

A Phoenix Contact átvezető kapcsai – CLIPLINE

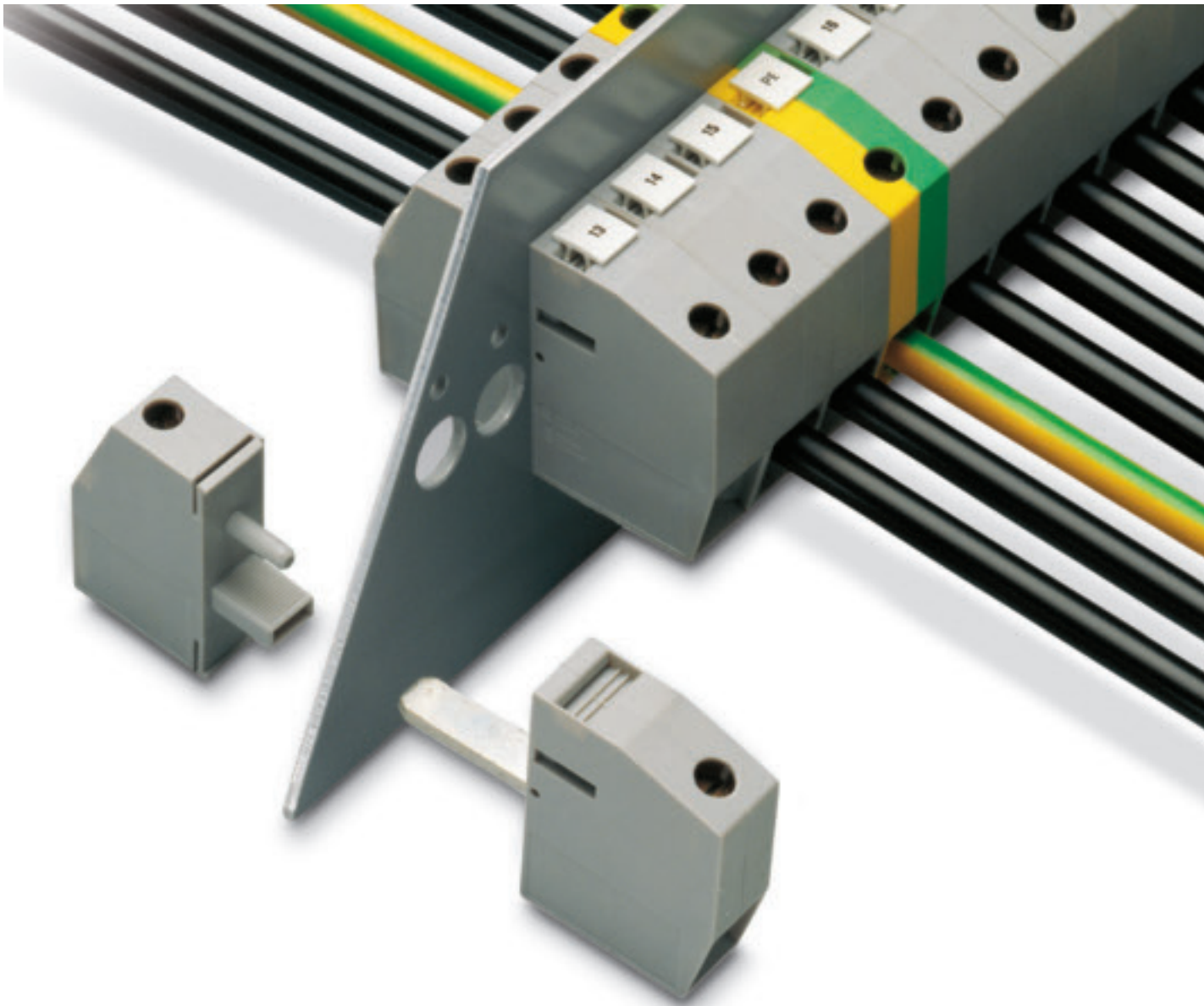
Az elektrotechnikai feladatok sokrétűségéhez igazodva a megoldáshoz szükséges komponenseknek is sokrétűnek kell lenniük. Ezért a Phoenix Contact csatlakoztatástechnikai kínálata nem csupán a sorkapcsokat foglalja magába.

Átvezetőkapcsok

A Phoenix Contact átvezető kapcsai a "falán átvezető" vezetékezés komplett termékínálatát állítja a felhasználó rendelkezésére. Ez a portfólió magába foglalja a 0,2– 95 mm² közötti keresztmetszet tartományt, valamint az IEC szerinti feszültségtartományt 1000 V-ig. A szín- és csavaros változatokkal, valamint széleskörű tartozékkal kiegészített kapocskínálat 20 éve a legnagyobb a piacon.

Ezen felül a CLIPLINE-selector egyszerűen és gyorsan elvezeti Önt az alkalmazásához szükséges kapcsokhoz, és furattervekkel, méretrajzokkal, valamint CAD-adatokkal támogatja Önt a tervezés során.

Termékínálat	620
DFK átvezetőkapcsok	622
VDFK kiönthető átvezetőkapcsok	624
HDFK nagyáramú átvezetőkapcsok	626
HDFKV nagyáramú átvezetőkapcsok	628
HDFK és HDFKV nagyáramú átvezetőkapcsok	632
HDFK-TWIN nagyáramú átvezetőkapcsok	640



Általános

A frekvenciaváltók, inverterek, tápegységek és szűrőmodulok csak néhány példa a kis méretű készülékházakban megvalósított, modulárisan felépített alkalmazásokra. Az eltérő feladatok és alkalmazási területek ellenére ezek egy dologban megegyeznek: különböző nagyságrendű áramokat kell keresztülvezetni a készülékház falán. Az ilyen rendszerösszetevők vezetékvezetésének megfelelő csatlakozástechnikáját az oldható, érintésvédett és könnyen szerelhető módon megvalósított vezetékcsatlakoztatás jelenti.

Ezeknek a követelményeknek a különböző átvezetőkapcsok tesznek eleget. Háromféle különböző kialakítás létezik:

- A lemez kivágásba bepattintható DFK kapcsok.
- A kiönthető VDFK átvezetőkapocs, amelyet kifejezetten a teljesen szigetelt transzformátorokhoz és tekercsekhez állítunk elő.
- A nagyáramú HDFK átvezetőkapcsok, amelyek kapocsrészei a házban biztonságosan csatlakoznak egymáshoz.

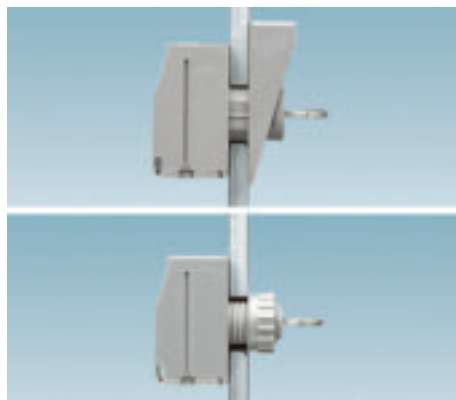
Minden átvezetőkapocs érintésvédett szigetelőházban található, amely különféle feliratozóanyaggal jelölhető.



Átvezetőkapcsok

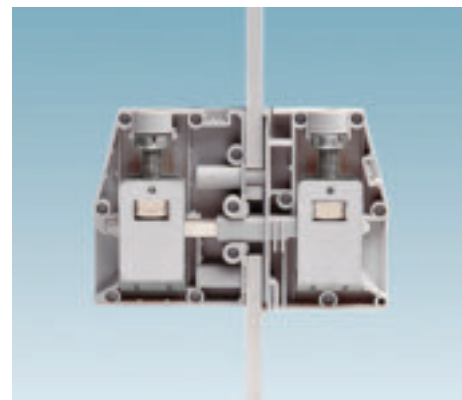
DFK

- Készülékház falvastagsága: 1,5–2,5 mm
- Méretezési feszültség: 400–690 V
- Névleges áram: 6,3–17,5 A
- Keresztmetszet-tartomány: 0,2–6 mm²



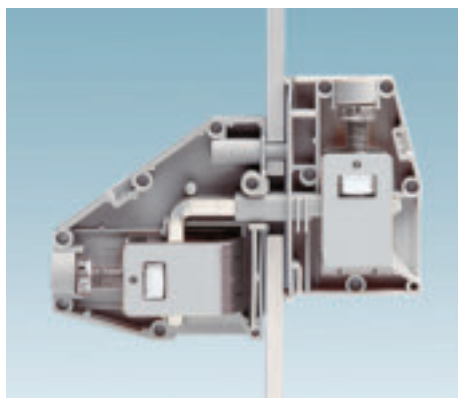
VDFK kiönthető átvezetőkapcsok

- Készülékház falvastagsága: 1,0–8,0 mm
- Méretezési feszültség: 500 V
- Névleges áram: 32–57 A
- Keresztmetszet-tartomány: 0,2–10 mm²



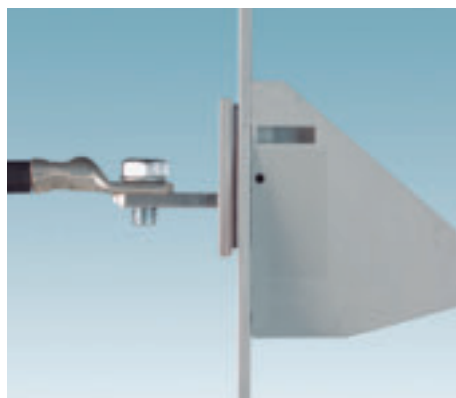
HDFK nagyáramú átvezetőkapcsok

- Készülékház falvastagsága: 1,0–6,0 mm
- Méretezési feszültség: 250–1000 V
- Névleges áram: 41–232 A
- Keresztmetszet-tartomány: 0,2–95 mm²



HDFKV nagyáramú átvezetőkapcsok

- Készülékház falvastagsága: 1,0–6,0 mm
- Méretezési feszültség: 250–1000 V
- Névleges áram: 41–232 A
- Keresztmetszet-tartomány: 0,2–95 mm²



HDFK és HDFKV nagyáramú átvezetőkapcsok

- Készülékház falvastagsága: 1,0–6,0 mm
- Méretezési feszültség: 250–1000 V
- Névleges áram: 63–232 A
- Keresztmetszet-tartomány: 0,5–95 mm²



HDFK...-TWIN nagyáramú átvezetőkapcsok

- Készülékház falvastagsága: 1,0–6,0 mm
- Méretezési feszültség: 250–500 V
- Névleges áram: 70–125 A
- Keresztmetszet-tartomány: 0,5–35 mm²

DFK átvezetőkapcsok



A DFK átvezetőkapcsok 1,5 ill. 2,5 mm vastagságú készülékházak esetén alkalmazhatók.

A DFK 5-9,5 kapcsot magas névleges feszültsége (690V-ig) és az ebből eredő 9,5 mm-es szélessége miatt nem a készülékház falába pattintjuk, hanem a belső oldalon egy műanyag recés anyával rögzítjük. Emiatt a készülékház falán a négyzetes kivágás helyett csak egy a furatterv szerinti furat szükséges, amely csökkenti a szerelési munkát.

A kapcsokat egymás alatt rögzítőcsapokkal kötjük össze, hogy több kapocs egymás mellé sorolásakor egységes külsőt kapjunk. Ezzel az is elérhető, hogy csak legfeljebb minden második kapcsot kell recés anyával rögzíteni.

A műszaki adatok, méretrajzok és a furattervek az Internetről letölthetők a **HDFK választóval**.



További m. szaki adatokat, rajzokat és tartozékokat lásd a www.phoenixcontact.hu/eshop oldalon.

A lapos dugaszolható csatlakozások feszültség- és áramértékei az EN 61210 szerint többek között a névleges érték I_n , anyagtól és szigeteléstől, valamint a vezeték-keresztmetszettől függenek.



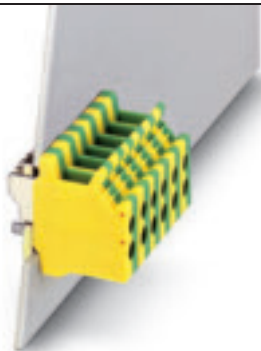
DFK 4



Méret	Szélesség	Hossz	Magasság
	6,2	39	24
Max. villamos adatok	I_{max} [A]	U_{max} [V]	max. \varnothing [mm ²] AWG
	17,5	400	0,2 - 6 24 - 10
Méretezési adatok, csavaros csatlakozás	IEC 60947-7-1	UL / CUL	CSA IEC/EN 60079-7
Méretezési feszültség	[V]	400	300
Névleges áram / keresztmetszet	[A] / [mm ²]	17,5 / 1,5	15 / -
Méretezési keresztmetszet	[mm ²]	1,5	-
Keresztmetszet-tartomány	AWG	24 - 10	30-10
Forrasztott / lapos csatlakozó méretezési adatai	IEC 60947-7-1	UL / CUL	CSA IEC/EN 60079-7
Méretezési feszültség	[V]	400	300
Névleges áram / keresztmetszet	[A] / [mm ²]	17,5 / 1,5	15 / -
Méretezési keresztmetszet	[mm ²]	1,5	-
Keresztmetszet-tartomány	AWG	24 - 16	-
Csatlakozási lehetőség: csavaros csatlakozás	tömör	hajlékony	Érvéghüvely m anyag hüvellyel / m anyag hüvely nélkül
1 vezeték	[mm ²]	0,2 - 6	0,2 - 4 0,25 - 4 0,25 - 2,5
2 vezeték (egyforma)	[mm ²]	0,2 - 1,5	0,2 - 1,5 0,25 - 1,5 -
2 vezeték, hajlékony, TWIN érvéghüvellyel	[mm ²]		0,5 - 2,5
Forrasztott / lapos csatlakozó csatlakozóképessége	tömör	hajlékony	Érvéghüvely m anyag hüvellyel / m anyag hüvely nélkül
1 vezeték	[mm ²]	0,2 - 1,5	0,2 - 1,5 -
Általános adatok			
Csupaszolási hossz	[mm]	8	
Csavar menet		M3	
PE csavar: Csavar menet / meghúzási nyomaték	- / [Nm]	- / -	
Meghúzási nyomaték	[Nm]	0,6 - 0,8	
Szigetel. anyag		PA	
Éghet. ségi osztály az UL 94 szerint		V2	

Rendelési adatok

Leírás	Pólusszám	Színe	Típus	I_{max}	Cikkszám	db./csom.
Átvezető kapocs , belül forrasztható csatlakozóval / 2,8-mm-es lapos csatlakozóval, 1,5 mm vastagságú lemezekhez		szürke	DFK 4		0708357	50
2,5 mm vastagságú lemezekhez		szürke	DFK/DP-4		0708616	50
PE földelő kapocs , zöld-sárga szigetel. házzal, 1,5 mm vastag lemezekhez		zöld-sárga				
Átvezető biztosító kapocs , belül forrasztható csatlakozóval / 2,8 mm-es lapos csatlakozóval, 5 x 20-as G-biztosítóbetéttel		fekete				
G-biztosítóbetét 6,3 x 32						
Átvezető kapocs , belül forrasztható csatlakozóval / 2,8-mm-es lapos csatlakozóval, 0,5 - 3,5 mm vastagságú lemezekhez		szürke				
Tartozékok						
Vakfedél , lemezkivágásba pattintható, szigetel. anyagból, 6 mm széles		szürke	B/DFK		0706045	100
Behelyezhető híd , teljesen szigetelt,	2	szürke	EB 2-6	17,5 A	0201155	100
	3	szürke	EB 3-6	17,5 A	0201142	100
	10	szürke	EB 10-6	17,5 A	0201139	10
Elválasztó lemez , a forrasztócsapok közötti villamos távolság növelésére, betolható, nincs helyvesztés		szürke	TS-DFK		0706210	50
Szerszámok			SZS 0,6X3,5		1205053	10
UniCard kártya , az oldalsó horony feliratozásához			UC-TM 6 (lásd a CLIPLINE katalógusban)			
Jelőli csík , az oldalsó horony feliratozásához			ZB 6 (lásd a CLIPLINE katalógusban)			



DFK 4-PE



DFK 4-SI



DFK 5-9,5



Szélesség	Hossz	Magasság	
6,2	29	25	
		max. Ø [mm²]	AWG
		0,2 - 6	24 - 10
IEC 60947-7-2			
IEC	UL / CUL	CSA	IEC/EN 60079-7
-	-	-	-
-/-	-/-	-/-	-/-
4	-	-	-
24 - 10	30-10	26-10	-
IEC	UL / CUL	CSA	IEC/EN 60079-7
-/-	-	-	-
4	-	-	-
-	-	-	-
tömör	hajlékony	Érvéghüvely m anyag hüvellyel / m anyag hüvely nélkül	
0,2 - 6	0,2 - 4	0,25 - 4	0,25 - 2,5
0,2 - 1,5	0,2 - 1,5	0,25 - 1,5	-
			0,5 - 2,5
tömör	hajlékony	Érvéghüvely m anyag hüvellyel / m anyag hüvely nélkül	
-	-	-	-
8			
M3			
M2,5 / 0,5 - 0,6			
0,6 - 0,8			
PA			
V2			



Szélesség	Hossz	Magasság	
12,2	51	33	
		max. Ø [mm²]	AWG
		0,2 - 6	24 - 10
IEC 60947-7-3			
IEC	UL / CUL	CSA	IEC/EN 60079-7
400	300	300	-
6,3 / 1,5	8 / -	8 / -	-/-
1,5	-	-	-
24 - 10	30-10	28-10	-
IEC 60947-7-3			
IEC	UL / CUL	CSA	IEC/EN 60079-7
400			
6,3 / 1,5			
1,5	-	-	-
24 - 16	-	-	-
tömör	hajlékony	Érvéghüvely m anyag hüvellyel / m anyag hüvely nélkül	
0,2 - 6	0,2 - 4	0,25 - 4	0,25 - 2,5
0,2 - 1,5	0,2 - 1,5	0,25 - 1,5	-
			0,5 - 2,5
tömör	hajlékony	Érvéghüvely m anyag hüvellyel / m anyag hüvely nélkül	
0,2 - 1,5	0,2 - 1,5	-	-
8			
M3			
-/-			
0,6 - 0,8			
PA			
V2			



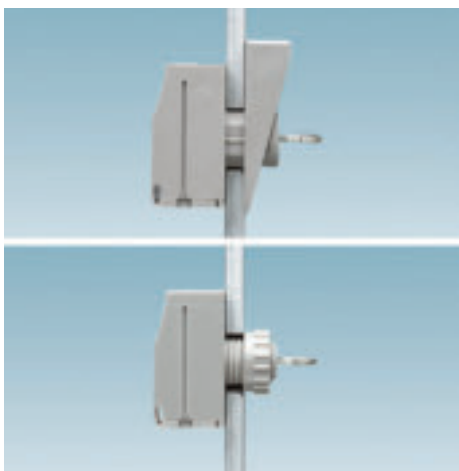
Szélesség	Hossz	Magasság	
9,5	38,6	20	
		max. Ø [mm²]	AWG
		0,2 - 6	24 - 10
IEC 60947-7-1			
IEC	UL / CUL	CSA	IEC/EN 60079-7
690	600	300	-
17,5 / 1,5	30 / -	30 / -	-/-
1,5	-	-	-
24 - 10	30-10	22-10	-
IEC 60947-7-1			
IEC	UL / CUL	CSA	IEC/EN 60079-7
690			
17,5 / 1,5			
1,5	-	-	-
24 - 16	-	-	-
tömör	hajlékony	Érvéghüvely m anyag hüvellyel / m anyag hüvely nélkül	
0,2 - 6	0,2 - 4	0,25 - 4	0,25 - 4
0,2 - 1,5	0,2 - 2,5	0,25 - 1,5	-
			0,5 - 2,5
tömör	hajlékony	Érvéghüvely m anyag hüvellyel / m anyag hüvely nélkül	
0,2 - 1,5	0,2 - 1,5	-	-
14			
M3			
-/-			
0,6 - 0,8			
PA			
V2			

Típus	Cikkszám	db./csom.
DFK 4-PE	0708315	50
B/DFK	0706045	100
SZS 0,6X3,5	1205053	10
UC-TM 6 (lásd a CLIPLINE katalógusban)		
ZB 6 (lásd a CLIPLINE katalógusban)		

Típus	Cikkszám	db./csom.
DFK 4-SI(5X20) BK	0709301	50
DFK 4-SI(6,3X32) BK	0708344	50
B/DFK	0706045	100
TS-DFK	0706210	50
SZS 0,6X3,5	1205053	10
UC-TM 6 (lásd a CLIPLINE katalógusban)		
ZB 6 (lásd a CLIPLINE katalógusban)		

Típus	Cikkszám	db./csom.
DFK 5-9,5	0706605	50
SZS 0,6X3,5	1205053	10
UC-TM 6 (lásd a CLIPLINE katalógusban)		
ZB 6 (lásd a CLIPLINE katalógusban)		

VDFK kiönthető átvezetőkapcsok



A VDFK 6 kiönthető átvezetőkapcsot a kisebb VDFK 4 testvérmodelljeként a teljesen szigetelt transzformátorokhoz fejlesztettük ki.

A VDFK6 max. 10 mm²-es tömör csatlakozási keresztmetszettel rendelkezik, és akár 57 A áram vezetésére is képes. Így a kapocs az érintésvédett szigetelőházával a nagyobb teljesítményű kiönthető transzformátorok ideális csatlakozóeleme.

Minden VDFK-t kívülről át kell vezetni egy furaton. Belülről a kapcsot egy műanyag recés anyával, vagy a .../K típusoknál egy gyorszerelőékekkel rögzítjük.

A végleges rögzítés a tokozat kiöntésével jön létre.



További m szaki adatokat, rajzokat és tartozékokat lásd a www.phoenixcontact.hu/eshop oldalon.



VDFK 4



Méreték	Szélesség	Hossz	Magasság
	10	25,5	20,5
Max. villamos adatok	I_{max} [A]	U_{max} [V]	max. \varnothing [mm ²] AWG
	32	500	0,2 - 6 24 - 10
Méretezési adatok	IEC 60947-7-1	UL / CUL	CSA IEC/EN 60079-7
Méretezési feszültség [V]	500	300	300 -
Névleges áram / keresztmetszet [A] / [mm ²]	32 / 4	30 / -	30 / - - / -
Méretezési keresztmetszet [mm ²]	4	-	- -
Keresztmetszet-tartomány AWG	24 - 10	30-10	28-10 -
Csatlakozási lehet ségek	tömör	hajlékony	Érvéghüvely m anyag hüvellyel / m anyag hüvely nélkül
1 vezeték [mm ²]	0,2 - 6	0,2 - 4	0,25 - 4 0,25 - 4
2 vezeték (egyforma) [mm ²]	0,2 - 1,5	0,2 - 1,5	0,25 - 1,5 -
2 vezeték, hajlékony, TWIN érvéghüvellyel [mm ²]			0,5 - 1,5
Általános adatok	Csupaszolási hossz [mm]	8	
Csavarmenet	M3		
Meghúzási nyomaték [Nm]	0,6 - 0,8		
Szigetel anyag	PA		
Éghet ségi osztály az UL 94 szerint	V0		

Rendelési adatok

Leírás	Színe	Típus	Cikkszám	db./csom.
Kiönthet átvezet kapocs, belül forrasztható csatlakozással, kívül 4 mm ² -es csavaros csatlakozással, 1 ... 4 mm vastag készülék házfalakhoz	szürke	VDFK 4	0708250	50
4 ... 8 mm vastag készülék házfalakhoz	szürke	VDFK 4-DP	0708360	50
Kiönthet átvezet kapocs, belül forrasztható csatlakozással, kívül 4 mm ² -es csavaros csatlakozással, 1 ... 4 mm vastag készülék házfalakhoz	szürke			
4 ... 7 mm vastag készülék házfalakhoz	szürke			
Kiönthet átvezet kapocs, belül forrasztható csatlakozással, kívül 6 mm ² -es csavaros csatlakozással, 1 ... 4 mm vastag készülék házfalakhoz	szürke			
4 ... 8 mm vastag készülék házfalakhoz	szürke			
Kiönthet átvezet kapocs, belül forrasztható csatlakozóval, kívül 6 mm ² -es csavaros csatlakozással, rögzítés a mellékelt gyorszerelő ékekkel, 1 ... 4 mm vastag készülék házfalakhoz	szürke			
4 ... 7 mm vastag készülék házfalakhoz	szürke			

Tartozékok

Távolságtartó lap, az egyes átvezet kapcsok közötti villamos elválasztáshoz, szélessége: 4 mm	szürke	DP-VDFK 4/4	0717144	50
Tehermentesít , a VDFK 6-ba vagy a VDFK 6/K-ba helyezhet , a csatlakozókábel rögzítése kábelkötegel vel történik				
Szerszámok		SZS 0,6X3,5	1205053	10
UniCard kártya , az oldalsó horony feliratozásához				
Jelöl csík , az oldalsó horony feliratozásához				
BN jelöl , 10 részes		BN-ZB 10 (lásd az online katalógusban)		



VDFK 4/K



VDFK 6



VDFK 6/K



Szélesség	Hossz	Magasság		
10	25,5	20,5		
I_{max} [A]	U_{max} [V]	max. Ø [mm ²]	AWG	
32	500	0,2 - 6	24 - 10	
IEC 60947-7-1				
IEC	UL / CUL	CSA	IEC/EN 60079-7	
500	300	300	-	
32 / 4	30 / -	30 / -	- / -	
4	-	-	-	
24 - 10	30-10	28-10	-	
tömör	hajlékony	Érvéghüvely m anyag hüvellyel / m anyag hüvely nélkül		
0,2 - 6	0,2 - 4	0,25 - 4	0,25 - 4	
0,2 - 1,5	0,2 - 1,5	0,25 - 1,5	-	
			0,5 - 1,5	
8				
M3				
0,6 - 0,8				
PA				
V0				

Szélesség	Hossz	Magasság		
10	30,2	31,5		
I_{max} [A]	U_{max} [V]	max. Ø [mm ²]	AWG	
57	500	0,2 - 10	24 - 8	
IEC 60947-7-1				
IEC	UL / CUL	CSA	IEC/EN 60079-7	
500	300	300	-	
41 / 6	10 / -	50 / -	- / -	
6	-	-	-	
24 - 8	26-8	26-8	-	
tömör	hajlékony	Érvéghüvely m anyag hüvellyel / m anyag hüvely nélkül		
0,2 - 10	0,2 - 6	0,25 - 6	0,25 - 6	
0,2 - 4	0,2 - 4	0,25 - 2,5	-	
			0,5 - 4	
9				
M4				
1,5 - 1,8				
PA				
V0				

Szélesség	Hossz	Magasság		
10	30,2	31,5		
I_{max} [A]	U_{max} [V]	max. Ø [mm ²]	AWG	
57	500	0,2 - 10	24 - 8	
IEC 60947-7-1				
IEC	UL / CUL	CSA	IEC/EN 60079-7	
500	300	300	-	
41 / 6	50 / -	50 / -	- / -	
6	-	-	-	
24 - 8	26-8	26-8	-	
tömör	hajlékony	Érvéghüvely m anyag hüvellyel / m anyag hüvely nélkül		
0,2 - 10	0,2 - 6	0,25 - 6	0,25 - 6	
0,2 - 4	0,2 - 4	0,25 - 2,5	-	
			0,5 - 4	
9				
M4				
1,5 - 1,8				
PA				
V0				

Típus	Cikkszám	db./csom.
VDFK 4/K	0709233	50
VDFK 4/K-DP	0709220	50

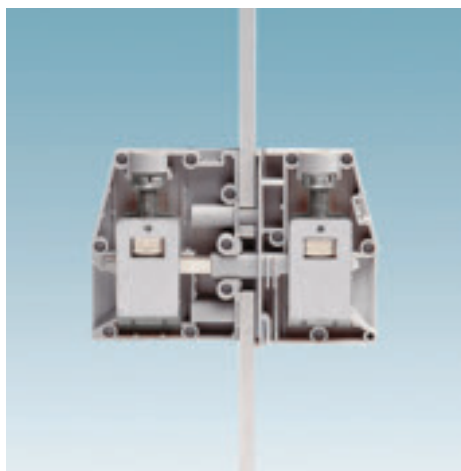
Típus	Cikkszám	db./csom.
VDFK 6	0711027	50
VDFK 6-DP	0711014	50

Típus	Cikkszám	db./csom.
VDFK 6/K	0711056	50
VDFK 6/K-DP	0711043	50

Típus	Cikkszám	db./csom.
DP-VDFK 4/4	0717144	50
SZS 0,6X3,5	1205053	10
BN-ZB 10 (lásd az online katalógusban)		

Típus	Cikkszám	db./csom.
DP-VDFK 6/4	0717157	50
VDFK 6 ZEL	0711072	50
SZS 1,0X4,0	1205066	10
UC-TM 10 (lásd a CLIPLINE katalógusban)		
ZB 10 (lásd a CLIPLINE katalógusban)		
BN-ZB 10 (lásd az online katalógusban)		

Típus	Cikkszám	db./csom.
DP-VDFK 6/4	0717157	50
VDFK 6 ZEL	0711072	50
SZS 1,0X4,0	1205066	10
UC-TM 10 (lásd a CLIPLINE katalógusban)		
ZB 10 (lásd a CLIPLINE katalógusban)		
BN-ZB 10 (lásd az online katalógusban)		



A zárt készülék házi ipari elektromos készülékek, pl. a teljesítmény-elektronika készülékei, olyan merev átvezetőkapcsokat igényelnek, amelyek a belső és külső vezetékek megbízható és egyszerű csatlakoztatását teszik lehetővé. Ezeknek a követelményeknek a vízszintes kábelcsatlakoztatású HDFK átvezetőkapcsok tesznek eleget:

- főleg egyszerű szerelés mindkét kapocsféllal, amelyek már a pusztán összecsisztatással biztonságosan kapcsolódnak egymáshoz,
- a készülék házi belső terének megbízható tömítése szennyeződés ellen,
- a házfalvastagság automatikus kiegyenlítése a szigetelőházban található reteszeléssel,
- biztos csavaros csatlakozás mindkét oldalon,
- érintésbiztos szigetelőház,
- egységes külső az egyes típusok vegyes sorolása esetén.

Ezen kívül a max. 10 mm²-es vezeték-keresztmetszethez a HDFK 10-HV nagyfeszültségű változat áll rendelkezésre max. 1000V-os feszültségig.

Opcionálisan az összes HDFK kapocs rögzítőcsappal is rendelkezésre áll. Ez egyszerű blokk-kialakítást tesz lehetővé.

További m. szaki adatokat, rajzokat és tartozékokat lásd a www.phoenixcontact.hu/eshop oldalon.

Megjegyzés:

A HDFK esetében mindkét oldal összecsisztatása esetén a kapocsterék teljesen nyitva kell lennie.

A HDFK 10 180°-kal elforgatva is csatlakoztatható.

A behelyezhető híd használatához az érintésvédelem kívülről nem biztosított.

Belül = a kép bal oldala

Kívül = a kép jobb oldala



HDFK 4

vízszintes vezetékcsatlakoztatáshoz



Külső méretek		Szélesség	Hossz	Magasság
Szélesség / Hosszúság / Magasság	[mm]	8,1	20	21
Belső méretek		Szélesség	Hossz	Magasság
Szélesség / Hosszúság / Magasság	[mm]	8,1	15	21
Max. villamos adatok		I _{max} [A]	U _{max} [V]	max. Ø [mm ²] AWG
		41	400	0,2 - 6 24 - 10
Méretechési adatok		IEC 60947-7-1	UL / CUL	CSA IEC/EN 60079-7
Méretechési feszültség	[V]	400	300	300
	[V]	400 Fém házfalak esetében 1 mm ... 2,5 mm		
	[V]	250 Fém házfalak esetében 2,5 mm ... 4 mm		
	[V]	400 M anyag házfalak esetében 1 mm ... 4 mm		
Névleges áram / keresztmetszet	[A] / [mm ²]	32 / 4	30 / -	30 / - - / -
Méretechési keresztmetszet	[mm ²]	4	-	-
Keresztmetszet-tartomány	AWG	24 - 10	30-10	22-10
Csatlakozási lehetőségek		tömör	hajlékony	Érvéghüvely
				m anyag hüvellyel / m anyag hüvely nélkül
1 vezeték	[mm ²]	0,2 - 6	0,2 - 4	0,25 - 4 0,25 - 4
2 vezeték (egyforma)	[mm ²]	0,2 - 1,5	0,2 - 1,5	0,25 - 1,5 -
2 vezeték, hajlékony, TWIN érvéghüvellyel	[mm ²]			0,5 - 2,5
Keresztmetszet behelyezhető átkötő híddal	[mm ²]			
Általános adatok		Csupaszulási hossz	[mm]	9
		Kapocshőmély: Csavarment / meghúzási nyomaték	- / [Nm]	M3 / 0,6 - 0,8
		Szigetelő anyag		PA
		Éghető ségi osztály az UL 94 szerint		V0

Rendelési adatok

Leírás	Pólusszám	Színe	Típus	I _{max}	Cikkszám	db./csom.
Átvezető kapocs, kívül és belül csavaros csatlakozással ... 4 mm vastag készülék házfalakhoz		szürke	HDFK 4		0707086	50
kívül csapokkal, kapocsblokkok kialakításához		szürke	HDFK 4/Z		0714011	50
Átvezető kapocs, kívül és belül csavaros csatlakozással ... 6 mm vastag készülék házfalakhoz		szürke				
kívül csapokkal, kapocsblokkok kialakításához		szürke				

Tartozékok

Távtartó lap, az egyes átvezető kapcsok villamos elválasztására				
Behelyezhető híd, darabolható, teljesen szigetelt				
	2	szürke	EBS 2-8	41 A 3118151 100
	3	szürke	EBS 3-8	41 A 3118148 50
	10	szürke	EBS 10-8	41 A 3118135 10
Szerszámok			SZS 0,6X3,5	1205053 10
UniCard kártya, középső horony feliratozásához			UC-TM 8 (lásd a CLIPLINE katalógusban)	
Jelölő csík, a középső horony feliratozásához			ZB 8 (lásd a CLIPLINE katalógusban)	



HDFK 10

vízszintes vezetékcsatlakoztatáshoz



HDFK 10-HV

vízszintes vezetékcsatlakoztatáshoz



HDFK 16

vízszintes vezetékcsatlakoztatáshoz



Szélesség	Hossz	Magasság		
10,1	24,5	31		
Szélesség	Hossz	Magasság		
10,1	18	28,5		
I_{max} [A]	U_{max} [V]	max. Ø [mm ²]	AWG	
76	400	0,5 - 16	20 - 6	
IEC 60947-7-1				
IEC				
400	300	300		
400 Fém házfalak esetében 1 mm ... 2,5 mm				
250 Fém házfalak esetében 2,5 mm ... 4 mm				
400 M anyag házfalak esetében 1 mm ... 4 mm				
57 / 10	65 / -	65 / -	- / -	
10	-	-	-	
20 - 6	24-6	22-6	-	
tömör	hajlékony	Érvéghüvely		
		m anyag hüvellyel / m anyag hüvely nélkül		
0,5 - 16	0,5 - 10	0,5 - 10	0,5 - 10	
0,5 - 4	0,5 - 4	0,5 - 2,5	-	
			0,5 - 6	
2,5 - 10	2,5 - 10			
10				
M4 / 1,5 - 1,8				
PA				
V0				

Szélesség	Hossz	Magasság		
10,1	35	31,2		
Szélesség	Hossz	Magasság		
10,1	28,7	31,2		
I_{max} [A]	U_{max} [V]	max. Ø [mm ²]	AWG	
63	1000	0,5 - 16	20 - 6	
IEC 60947-7-1				
IEC				
1000	600	-	-	
-	-	-	-	
-	-	-	-	
57 / 10	65 / -	- / -	- / -	
10	-	-	-	
20 - 6	24-6	-	-	
tömör	hajlékony	Érvéghüvely		
		m anyag hüvellyel / m anyag hüvely nélkül		
0,5 - 16	0,5 - 10	0,5 - 10	0,5 - 10	
0,5 - 4	0,5 - 4	0,5 - 2,5	-	
			0,5 - 6	
2,5 - 10	2,5 - 10			
10				
M4 / 1,5 - 1,8				
PA				
V0				

Szélesség	Hossz	Magasság		
12,1	32,3	40		
Szélesség	Hossz	Magasság		
12,1	26,5	38,1		
I_{max} [A]	U_{max} [V]	max. Ø [mm ²]	AWG	
101	500	0,5 - 25	20 - 4	
IEC 60947-7-1				
IEC				
500	600	-	-	
-	-	-	-	
-	-	-	-	
76 / 16	85 / -	- / -	- / -	
16	-	-	-	
20 - 4	20-4	-	-	
tömör	hajlékony	Érvéghüvely		
		m anyag hüvellyel / m anyag hüvely nélkül		
0,5 - 25	0,5 - 16	0,5 - 16	0,5 - 16	
0,5 - 6	0,5 - 6	0,5 - 6	-	
			0,5 - 6	
-	-			
16				
M5 / 2 - 2,3				
PA				
V0				

Típus	I_{max}	Cikkszám	db./csom.
HDFK 10		0707073	50
HDFK 10/Z		0709754	50

Típus	I_{max}	Cikkszám	db./csom.
HDFK 10-HV		0709864	50
HDFK 10-HV/Z		0714024	50

Típus	Cikkszám	db./csom.
HDFK 16	3001721	50
HDFK 16/Z	0717377	50

DP-HDFK 10/5,5	Cikkszám	db./csom.
DP-HDFK 10/5,5	0717089	50
EB 2-10	70 A 0203153	100
EB 3-10	70 A 0203328	10
EB 10-10	70 A 0203137	10
SZS 1,0X4,0	1205066	10
UC-TM 10 (lásd a CLIPLINE katalógusban)		
ZB 10 (lásd a CLIPLINE katalógusban)		

EB 2-10	70 A	Cikkszám	db./csom.
EB 2-10	70 A	0203153	100
EB 3-10	70 A	0203328	10
EB 10-10	70 A	0203137	10
SZS 1,0X4,0		1205066	10
UC-TM 10 (lásd a CLIPLINE katalógusban)			
ZB 10 (lásd a CLIPLINE katalógusban)			

DP-HDFK 16/5,5	Cikkszám	db./csom.
DP-HDFK 16/5,5	0717092	50
SZS 1,0X4,0	1205066	10
UC-TM 10 (lásd a CLIPLINE katalógusban)		
ZB 10 (lásd a CLIPLINE katalógusban)		



Az optimális kábelvezetéshez minden beépítési helyzetben különböző csatlakozási irányral rendelkező változatok állnak rendelkezésre. A kábelcsatlakozás a HDFK... típusok esetében az elektronikaház külső oldalán történik vízszintesen, a HDFKV... típusoknál viszont függőlegesen, tehát az elektronikaházzal párhuzamosan.

Ezen kívül 10 mm²-es vezeték-keresztmetszethez egy nagyfeszültségű változat, a HDFKV 10-HV áll rendelkezésre 1000V-os feszültségig.

További m szaki adatokat, rajzokat és tartozékokat lásd a www.phoenixcontact.hu/eshop oldalon.

Megjegyzés:

A HDFKV esetében mindkét oldal összecsatlakoztatása esetén a kapocstérnek teljesen nyitva kell lennie.

A behelyezhető híd használatakor az érintésvédelem kívül 1 nem biztosított.

Belül = a kép bal oldala

Kívül = a kép jobb oldala



HDFKV 4

függőleges vezetékcsatlakoztatáshoz



Külső méretek		Szélesség	Hossz	Magasság
Szélesség / Hosszúság / Magasság	[mm]	8,1	24,5	20
Belső méretek		Szélesség	Hossz	Magasság
Szélesség / Hosszúság / Magasság	[mm]	8,1	15	21
Max. villamos adatok		I _{max} [A]	U _{max} [V]	max. Ø [mm ²] AWG
		41	400	0,2 - 6 24 - 10
Méretechési adatok		IEC 60947-7-1	UL / CUL	CSA IEC/EN 60079-7
Méretechési feszültség	[V]	400	300	300
	[V]	400 Fém házfalok esetében 1 mm ... 2,5 mm		
	[V]	250 Fém házfalok esetében 2,5 mm ... 5 mm		
	[V]	400 M anyag házfalok esetében 1 mm ... 4 mm		
Névleges áram / keresztmetszet	[A] / [mm ²]	32 / 4	30 / -	30 / -
Méretechési keresztmetszet	[mm ²]	4	-	-
Keresztmetszet-tartomány	AWG	24 - 10	30-10	22-10
Csatlakozási lehetőségek		tömör	hajlékony	Érvéghüvely
				m anyag hüvellyel / m anyag hüvely nélkül
1 vezeték	[mm ²]	0,2 - 6	0,2 - 4	0,25 - 4
2 vezeték (egyforma)	[mm ²]	0,2 - 1,5	0,2 - 1,5	-
2 vezeték, hajlékony, TWIN érvéghüvellyel	[mm ²]			0,5 - 2,5
Keresztmetszet behelyezhető átkötő híddal	[mm ²]	1,5 - 6	1,5 - 4	
Általános adatok		Csupaszolási hossz	[mm]	9
		Kapocshüvely: Csavarment / meghúzási nyomaték	- / [Nm]	M3 / 0,6 - 0,8
		Szigetelő anyag		PA
		Éghető ségi osztály az UL 94 szerint		V0

Rendelési adatok

Leírás	Pólusszám	Színe	Típus	I _{max}	Cikkszám	db./csom.
Átvezető kapocs, 1 ... 4 mm vastagságú készülék házfalához, kívül és belül csavaros csatlakozással		szürke	HDFKV 4		0709026	50
kívül csapokkal, kapocsblokkok kialakításához		szürke	HDFKV 4/Z		0714040	50
Átvezető kapocs, 1 ... 6 mm vastagságú készülék házfalához, kívül és belül csavaros csatlakozással		szürke				
kívül csapokkal, kapocsblokkok kialakításához		szürke				

Tartozékok

Behelyezhető híd, darabolható, teljesen szigetelt	Szorszám	Színe	Típus	I _{max}	Cikkszám	db./csom.
	2	szürke	EBS 2-8	41 A	3118151	100
	3	szürke	EBS 3-8	41 A	3118148	50
	10	szürke	EBS 10-8	41 A	3118135	10
Szorszámok			SZS 0,6X3,5		1205053	10
UniCard kártya, az oldalsó horony feliratozásához			UC-TM 8 (lásd a CLIPLINE katalógusban)			
Jelölő csík, az oldalsó horony feliratozásához			ZB 8 (lásd a CLIPLINE katalógusban)			



HDFKV 10

függ leges vezetékcsatlakoztatáshoz



HDFKV 10-HV

függ leges vezetékcsatlakoztatáshoz



HDFKV 16

függ leges vezetékcsatlakoztatáshoz



Szélesség	Hossz	Magasság		
10,1	31	30,5		
Szélesség	Hossz	Magasság		
10,1	18	28,5		
I_{max} [A]	U_{max} [V]	max. Ø [mm ²]	AWG	
76	400	0,5 - 16	20 - 6	
IEC 60947-7-1				
IEC	UL / CUL	CSA	IEC/EN 60079-7	
400	300	300	-	
400 Fém házfalak esetében 1 mm ... 2,5 mm				
250 Fém házfalak esetében 2,5 mm ... 5 mm				
400 M anyag házfalak esetében 1 mm ... 4 mm				
57 / 10	65 / -	65 / -	- / -	
10	-	-	-	
20 - 6	24-6	22-6	-	
tömör	hajlékony	Érvéghüvely		
		m anyag hüvellyel / m anyag hüvely nélkül		
0,5 - 16	0,5 - 10	0,5 - 10	0,5 - 10	
0,5 - 4	0,5 - 4	0,5 - 2,5	-	
			0,5 - 6	
2,5 - 10	2,5 - 10			
11				
M4 / 1,5 - 1,8				
PA				
V0				

Szélesség	Hossz	Magasság		
10,1	37,9	34,7		
Szélesség	Hossz	Magasság		
10,1	28,7	31,2		
I_{max} [A]	U_{max} [V]	max. Ø [mm ²]	AWG	
76	1000	0,5 - 16	20 - 6	
IEC 60947-7-1				
IEC	UL / CUL	CSA	IEC/EN 60079-7	
1000	600	-	-	
-	-	-	-	
-	-	-	-	
57 / 10	65 / -	- / -	- / -	
10	-	-	-	
20 - 6	24-6	-	-	
tömör	hajlékony	Érvéghüvely		
		m anyag hüvellyel / m anyag hüvely nélkül		
0,5 - 16	0,5 - 10	0,5 - 10	0,5 - 10	
0,5 - 4	0,5 - 4	0,5 - 2,5	-	
			0,5 - 6	
2,5 - 10	2,5 - 10			
11				
M4 / 1,5 - 1,8				
PA				
V0				

Szélesség	Hossz	Magasság		
12,1	38,1	39,7		
Szélesség	Hossz	Magasság		
12,1	26,5	38,1		
I_{max} [A]	U_{max} [V]	max. Ø [mm ²]	AWG	
101	500	0,5 - 25	20 - 4	
IEC 60947-7-1				
IEC	UL / CUL	CSA	IEC/EN 60079-7	
500	600	-	-	
-	-	-	-	
-	-	-	-	
76 / 16	85 / -	- / -	- / -	
16	-	-	-	
20 - 4	20-4	-	-	
tömör	hajlékony	Érvéghüvely		
		m anyag hüvellyel / m anyag hüvely nélkül		
0,5 - 25	0,5 - 16	0,5 - 16	0,5 - 16	
0,5 - 6	0,5 - 6	0,5 - 6	-	
			0,5 - 6	
-	-			
16				
M5 / 2 - 2,3				
PA				
V0				

Típus	I_{max}	Cikkszám	db./csom.
HDFKV 10		0709013	50
HDFKV 10/Z		0714053	50

Típus	I_{max}	Cikkszám	db./csom.
HDFKV 10-HV		0717238	50
HDFKV 10-HV/Z		0714066	50

Típus	Cikkszám	db./csom.
HDFKV 16	3001734	50
HDFKV 16/Z	0714079	50

EB 2-10	70 A	0203153	100
EB 3-10	70 A	0203328	10
EB 10-10	70 A	0203137	10
SZS 1,0X4,0		1205066	10
UC-TM 10 (lásd a CLIPLINE katalógusban)			
ZB 10 (lásd a CLIPLINE katalógusban)			

EB 2-10	70 A	0203153	100
EB 3-10	70 A	0203328	10
EB 10-10	70 A	0203137	10
SZS 1,0X4,0		1205066	10
UC-TM 10 (lásd a CLIPLINE katalógusban)			
ZB 10 (lásd a CLIPLINE katalógusban)			

SZS 1,0X4,0	1205066	10
UC-TM 10 (lásd a CLIPLINE katalógusban)		
ZB 10 (lásd a CLIPLINE katalógusban)		

CLIPLINE

A Phoenix Contact átvezető kapcsai

HDFK nagyáramú átvezetőkapcsok

További m szaki adatokat, rajzokat és tartozékokat lásd a www.phoenixcontact.hu/eshop oldalon.

Belül = a kép bal oldala
Kívül = a kép jobb oldala

1) Lásd a [SCL_UKH 50 EP]. oldalon



HDFK 25

vízszintes vezetékcsatlakoztatáshoz



HDFK 25-PE

zöld-sárga földel kapocs



Küls méretek		Szélesség	Hossz	Magasság	Szélesség	Hossz	Magasság		
Szélesség / Hosszúság / Magasság	[mm]	15,1	38,5	48,5	15,1	38,5	48,5		
Bels méretek		Szélesség	Hossz	Magasság	Szélesség	Hossz	Magasság		
Szélesség / Hosszúság / Magasság	[mm]	15,1	30	45	15,1	30	45		
Max. villamos adatok		I_{max} [A]	U_{max} [V]	max. Ø [mm ²]	AWG				
		125	500	6 - 35	10 - 2				
Méretezési adatok		IEC 60947-7-1	UL / CUL	CSA	IEC/EN 60079-7	IEC 60947-7-2	UL / CUL	CSA	IEC/EN 60079-7
Méretezési feszültség	[V]	500	600	600	-	-	-	-	-
	[V]	-	-	-	-	-	-	-	-
	[V]	-	-	-	-	-	-	-	-
	[V]	-	-	-	-	-	-	-	-
Névleges áram / keresztmetszet	[A] / [mm ²]	101 / 25	115 / -	100 / -	- / -	- / -	- / -	- / -	- / -
Méretezési keresztmetszet	[mm ²]	25	-	-	-	25	-	-	-
Keresztmetszet-tartomány	AWG	10 - 2	8-2	8-4	-	10 - 2	8-2	8-4	-
Csatlakozási lehet ségek		tömör	hajlékony	Érvég hüvely		tömör	hajlékony	Érvég hüvely	
				m anyag hüvellyel / m anyag hüvely nélkül				m anyag hüvellyel / m anyag hüvely nélkül	
1 vezeték	[mm ²]	6 - 35	10 - 25	4 - 25	4 - 25	6 - 35	10 - 25	4 - 25	4 - 25
2 vezeték (egyforma)	[mm ²]	2,5 - 10	4 - 10	2,5 - 10	-	2,5 - 10	4 - 10	2,5 - 10	-
2 vezeték, hajlékony, TWIN érvég hüvellyel	[mm ²]				2,5 - 10				2,5 - 10
Általános adatok		Csupaszolási hossz	[mm]	19	19				
Kapocshüvely: Csavarment / meghúzási nyomaték	- / [Nm]	M5 / 4 - 4,5			M5 / 4 - 4,5				
PE csavar: Csavarment / meghúzási nyomaték	- / [Nm]	- / -			M4 / 1,5 - 1,8				
Szigetel anyag		PA			PA				
Éghet ségi osztály az UL 94 szerint		V0			V0				

Rendelési adatok

Leírás	Színe	Típus	Cikkszám	Csomag olási egység	Típus	Cikkszám	db./ csom.
Átvezet kapocs , 1 ... 6 mm vastagságú készülékfalakhoz, kívül és belül csavaros csatlakozással	szürke	HDFK 25	0707743	50			
kívül csapokkal, kapocsblokk kialakításához	szürke	HDFK 25/Z	0717351	50			
Átvezet kapocs , 1 ... 6 mm vastagságú készülékfalakhoz, kívül és belül csavaros csatlakozással, küls kapocsfél csavaros peremmel	szürke						
kívül csapokkal, kapocsblokk kialakításához	szürke						
Földel átvezet kapocs , 1 ... 6 mm vastagságú készülékfalakhoz, kívül és belül csavaros csatlakozással, érintkezik a készülékfalával	zöld-sárga				HDFK 25-PE	0707785	50

Tartozékok

Távtartó lap, az egyes átvezet kapcsok villamos elválasztására	DP-HDFK 25/10,9	0709893	50				
Profilbetét , a prizma hüvelykeresztmetszetet egyenlíti ki szalagvezet knél!)							
Bels hatlapfej csavar , teljesen szigetelt, az EN 60900 szerint							
Szerszámok	SZS 1,0X6,5	1205079	10	SZS 1,0X6,5	1205079	10	
UniCard kártya , a középs és az oldalsó horony feliratozásához	UC-TM 12 (lásd a CLIPLINE katalógusban)			UC-TM 12 (lásd a CLIPLINE katalógusban)			
Jelöl csík , a középs és az oldalsó horony feliratozásához	ZB 12 (lásd a CLIPLINE katalógusban)			ZB 12 (lásd a CLIPLINE katalógusban)			



HDFK 50

vízszintes vezetékcsatlakoztatáshoz



HDFK 95

vízszintes vezetékcsatlakoztatáshoz



HDFK 95-F

vízszintes vezetékcsatlakoztatáshoz



Szélesség	Hossz	Magasság		
18,8	43	54		
Szélesség	Hossz	Magasság		
18,8	35	55		
I_{max} [A]	U_{max} [V]	max. Ø [mm ²]	AWG	
150	690	16 - 50	6 - 1/0	
IEC 60947-7-1	IEC	UL / CUL	CSA	IEC/EN 60079-7
690	600	600	-	-
-	-	-	-	-
-	-	-	-	-
150 / 50	150 / -	125 / -	- / -	- / -
50	-	-	-	-
6 - 1/0	6-1/0	6-1/0	-	-
tömör	hajlékony	Érvéghüvely		
		m anyag hüvellyel / m anyag hüvely nélkül		
16 - 50	16 - 50	10 - 50	10 - 50	-
6 - 16	10 - 16	6 - 16	-	-
		6 - 10		

Szélesség	Hossz	Magasság		
25	49,5	74		
Szélesség	Hossz	Magasság		
25	45	74		
I_{max} [A]	U_{max} [V]	max. Ø [mm ²]	AWG	
232	1000	35 - 95	4 - 2/0	
IEC 60947-7-1	IEC	UL / CUL	CSA	IEC/EN 60079-7
1000	600	600	-	-
1000 Fém házfalak esetében 1 mm ... 2,5 mm				
800 Fém házfalak esetében 2,5 mm ... 5 mm				
690 Fém házfalak esetében 5 mm ... 6 mm				
232 / 95	230 / -	200 / -	- / -	- / -
95	-	-	-	-
4 - 2/0	4-4/0	2-4/0	-	-
tömör	hajlékony	Érvéghüvely		
		m anyag hüvellyel / m anyag hüvely nélkül		
35 - 95	35 - 95	25 - 95	25 - 95	-
25 - 35	25 - 35	16 - 35	-	-

Szélesség	Hossz	Magasság		
25	49,5	100,7		
Szélesség	Hossz	Magasság		
25	45	74		
I_{max} [A]	U_{max} [V]	max. Ø [mm ²]	AWG	
232	1000	35 - 95	4 - 2/0	
IEC 60947-7-1	IEC	UL / CUL	CSA	IEC/EN 60079-7
1000	600	600	-	-
1000 Fém házfalak esetében 1 mm ... 2,5 mm				
800 Fém házfalak esetében 2,5 mm ... 5 mm				
690 Fém házfalak esetében 5 mm ... 6 mm				
232 / 95	230 / -	200 / -	- / -	- / -
95	-	-	-	-
4 - 2/0	4-4/0	2-4/0	-	-
tömör	hajlékony	Érvéghüvely		
		m anyag hüvellyel / m anyag hüvely nélkül		
35 - 95	35 - 95	25 - 95	25 - 95	-
25 - 35	25 - 35	16 - 35	-	-

24	M6 / 6 - 8	- / -	PA	V0
----	------------	-------	----	----

27	M8 / 15 - 20	- / -	PA	V0
----	--------------	-------	----	----

27	M8 / 15 - 20	- / -	PA	V0
----	--------------	-------	----	----

Típus	Cikkszám	db./csom.
HDFK 50	0708739	10
HDFK 50/Z	0705017	10

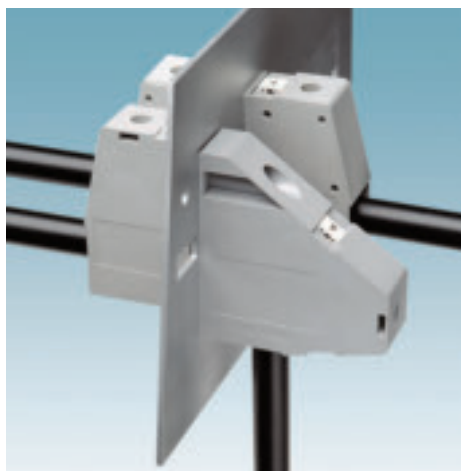
Típus	Cikkszám	db./csom.
HDFK 95	0709534	10
HDFK 95/Z	0717364	10

Típus	Cikkszám	db./csom.
HDFK 95-F	0709644	10
HDFK 95-F/Z	0714037	10

DP-HDFK 50/7,2	0709990	50
UKH 50 EP	3009228	10
SZS 1,2X8,0	1205082	10
UC-TM 12 (lásd a CLIPLINE katalógusban)		
ZB 15 (lásd a CLIPLINE katalógusban)		

DP-HDFK 95/15	0717102	10
UKH 95 EP	3009231	10
VDE-ISS 6	1201934	1
UC-TM 12 (lásd a CLIPLINE katalógusban)		
ZB 12 (lásd a CLIPLINE katalógusban)		

UKH 95 EP	3009231	10
VDE-ISS 6	1201934	1
UC-TM 12 (lásd a CLIPLINE katalógusban)		
ZB 12 (lásd a CLIPLINE katalógusban)		



További m szaki adatokat, rajzokat és tartozékokat lásd a www.phoenixcontact.hu/eshop oldalon.

Belül = a kép bal oldala
Kívül = a kép jobb oldala

1) Lásd a [CL_UKH 50 EP]. oldalon



HDFKV 25

függ leges vezetékcsatlakoztatáshoz



Küls méretek		Szélesség	Hossz	Magasság	
Szélesség / Hosszúság / Magasság	[mm]	15,1	44,5	53,6	
Bels méretek		Szélesség	Hossz	Magasság	
Szélesség / Hosszúság / Magasság	[mm]	15,1	30	45	
Max. villamos adatok		I_{max} [A]	U_{max} [V]	max. Ø [mm ²]	AWG
		125	500	6 - 35	10 - 2
		IEC 60947-7-1			
		IEC	UL / CUL	CSA	IEC/EN 60079-7
Méreteezési adatok		Méreteezési feszültség	[V]		
		500	600	600	-
		-			
Névleges áram / keresztmetszet	[A] / [mm ²]	101 / 25	115 / -	100 / -	- / -
Méreteezési keresztmetszet	[mm ²]	25	-	-	-
Keresztmetszet-tartomány	AWG	10 - 2	8-2	8-4	-
Csatlakozási lehet ségek		tömör	hajlékony	Érvéghüvely	
				m anyag hüvellyel / m anyag hüvely nélkül	
1 vezeték	[mm ²]	6 - 35	10 - 25	4 - 25	4 - 25
2 vezeték (egyforma)	[mm ²]	2,5 - 10	4 - 10	2,5 - 10	-
2 vezeték, hajlékony, TWIN érvéghüvellyel	[mm ²]				2,5 - 10
Általános adatok		Csupaszolási hossz	[mm]	19	
		Kapocshüvely: Csavarment / meghúzási nyomaték	- / [Nm]	M5 / 4 - 4,5	
		Szigetel anyag		PA	
		Éghet ségi osztály az UL 94 szerint		V0	

Rendelési adatok

Leírás	Színe	Típus	Cikkszám	db./csom.
Átvezet kapocs, 1 ... 6 mm vastagságú készülékhez, kívül és belül csavaros csatlakozással	szürke	HDFKV 25	0709039	25
kívül csapokkal, kapocsblokkok kialakításához	szürke	HDFKV 25/Z	0714082	25
Átvezet kapocs, 1 ... 6 mm vastagságú készülékhez, kívül és belül csavaros csatlakozással, küls kapocstól csavaros peremmel	szürke			
kívül csapokkal, kapocsblokkok kialakításához	szürke			

Tartozékok

Leírás	Színe	Típus	Cikkszám	db./csom.
Profilbetét, a prizma hüvelykeresztmetszetet egyenlítő ki szalagvezet knél ¹⁾	ezüstszín			
Szerszámok		SZS 1,0X6,5	1205079	10
Bels hatlapfej csavar, teljesen szigetelt, az EN 60900 szerint				
UniCard kártya, az oldalsó horony feliratozásához		UC-TM 10 (lásd a CLIPLINE katalógusban)		
Jelőli csík, az oldalsó horony feliratozásához		ZB 10 (lásd a CLIPLINE katalógusban)		



HDFKV 50

függ leges vezetékcsatlakoztatáshoz



HDFKV 95

függ leges vezetékcsatlakoztatáshoz



HDFKV 95-F

függ leges vezetékcsatlakoztatáshoz



Szélesség	Hossz	Magasság		
18,8	55	56		
Szélesség	Hossz	Magasság		
18,8	35	55		
I_{max} [A]	U_{max} [V]	max. Ø [mm ²]	AWG	
150	690	16 - 50	6 - 1/0	
IEC 60947-7-1	UL / CUL	CSA	IEC/EN 60079-7	
IEC	UL / CUL	CSA	IEC/EN 60079-7	
690	600	600	-	
-				
-				
150 / 50	150 / -	125 / -	- / -	
50	-	-	-	
6 - 1/0	6-1/0	6-1/0	-	
tömör	hajlékony	Érvéghüvely		
		m anyag hüvellyel / m anyag hüvely nélkül		
16 - 50	16 - 50	10 - 50	10 - 50	
6 - 16	10 - 16	6 - 16	-	
		6 - 10		
24	M6 / 6 - 8			
PA	V0			

Szélesség	Hossz	Magasság		
25	78,7	79,5		
Szélesség	Hossz	Magasság		
25	45	74		
I_{max} [A]	U_{max} [V]	max. Ø [mm ²]	AWG	
232	1000	25 - 95	4 - 3/0	
IEC 60947-7-1	UL / CUL	CSA	IEC/EN 60079-7	
IEC	UL / CUL	CSA	IEC/EN 60079-7	
1000	600	600	-	
1000 Fém házfalal	esetében 1 mm ... 2,5 mm			
800 Fém házfalal	esetében 2,5 mm ... 5 mm			
690 Fém házfalal	esetében 5 mm ... 6 mm			
232 / 95	230 / -	200 / -	- / -	
95	-	-	-	
4 - 3/0	4-4/0	2-4/0	-	
tömör	hajlékony	Érvéghüvely		
		m anyag hüvellyel / m anyag hüvely nélkül		
25 - 95	35 - 95	35 - 95	35 - 95	
16 - 35	16 - 35	16 - 35	-	
27	M8 / 15 - 20			
PA	V0			

Szélesség	Hossz	Magasság		
25	78,7	96		
Szélesség	Hossz	Magasság		
25	45	74		
I_{max} [A]	U_{max} [V]	max. Ø [mm ²]	AWG	
232	1000	25 - 95	4 - 3/0	
IEC 60947-7-1	UL / CUL	CSA	IEC/EN 60079-7	
IEC	UL / CUL	CSA	IEC/EN 60079-7	
1000	600	600	-	
1000 Fém házfalal	esetében 1 mm ... 2,5 mm			
800 Fém házfalal	esetében 2,5 mm ... 5 mm			
690 Fém házfalal	esetében 5 mm ... 6 mm			
232 / 95	230 / -	200 / -	- / -	
95	-	-	-	
4 - 3/0	4-4/0	2-4/0	-	
tömör	hajlékony	Érvéghüvely		
		m anyag hüvellyel / m anyag hüvely nélkül		
25 - 95	35 - 95	35 - 95	35 - 95	
16 - 35	16 - 35	16 - 35	-	
27	M8 / 15 - 20			
PA	V0			

Típus	Cikkszám	db./csom.
HDFKV 50	0708522	10
HDFKV 50/Z	0714095	10

Típus	Cikkszám	db./csom.
HDFKV 95	0709547	10
HDFKV 95/Z	0714105	10

Típus	Cikkszám	db./csom.
HDFKV 95-F	0709673	10
HDFKV 95-F/Z	0714118	10

UKH 50 EP	3009228	10
SZS 1,2X8,0	1205082	10
UC-TM 12 (lásd a CLIPLINE katalógusban)		
ZB 15 (lásd a CLIPLINE katalógusban)		

UKH 95 EP	3009231	10
VDE-ISS 6	1201934	1
UC-TM 12 (lásd a CLIPLINE katalógusban)		
ZB 12 (lásd a CLIPLINE katalógusban)		

UKH 95 EP	3009231	10
VDE-ISS 6	1201934	1
UC-TM 12 (lásd a CLIPLINE katalógusban)		
ZB 12 (lásd a CLIPLINE katalógusban)		

HDFK 10-VP nagyáramú átvezetőkapcsok



A HDFK...-VP kapcsokat kifejezetten a kiönthető készülékek, pl. a szűrőeszközök követelményeihez alakítottuk ki. A 10 mm² feletti keresztmetszet-tartományban ideális kiegészítő a VDFK termékcsaládnak.

A kiönthető nagyáramú átvezetőkapcsok külső része azonos a standard változatokéval. Emellett a készülék belső oldalán egy kiöntőlemez található szivacsos gumitömítéssel, amely megakadályozza a kiöntőmassza kifolyását. A csatlakozás forrasztással, vagy 16 mm² feletti keresztmetszetek esetén választhatóan kábelsarus csatlakozással történhet.

A nagyáramú átvezetőkapcsok kínálata kiönthető kivitelben 10 mm²-től 95 mm²-ig terjed.

A HDFK...-VP szerelése a normál nagyáramú átvezetőkapcsokéhoz hasonlóan történik. Az elektronikaház falának előkészítéséhez kapcsként két furat szükséges. A kissé nagyobb furat az áramátvezető átbújtatására szolgál, a második furattal a kiöntőlemezen található műanyag csapot vezetjük meg. Ezáltal az egyenként szerelt kapcsok védetté válnak az elcsavarodás ellen. A következő lépésben a kapocs külső részét összeillesztjük a tömítő- és kiöntőlemezzel a készülékházon keresztül. Így egyszerű összepattintással egy kiönthető, szigetelt és mechanikusan merev összeköttetés jön létre.

A finom bemetszés a belső és külső részek pontos rögzítésére szolgál.

Opcionálisan az összes HDFK kapocs rögzítőcsappal is rendelkezésre áll. Ez egyszerű blokk-kialakítást tesz lehetővé.

További m szaki adatokat, rajzokat és tartozékokat lásd a www.phoenixcontact.hu/eshop oldalon.

A behelyezhet híd használatához az érintésvédelem kívülről nem biztosított.

Belül = a kép bal oldala
Kívül = a kép jobb oldala



HDFK 10-VP

vízszintes vezetékcsatlakoztatáshoz



Összes méret		Szélesség	Hossz	Magasság
Szélesség / Hosszúság / Magasság	[mm]	10,1	42,8	31
Külső méretek		Szélesség	Hossz	Magasság
Szélesség / Hosszúság / Magasság	[mm]	10,1	24,5	31
Max. villamos adatok		I _{max} [A]	U _{max} [V]	max. Ø [mm ²] AWG
		76	400	0,5 - 16 20 - 6
IEC 60947-7-1		IEC	UL / CUL	CSA IEC/EN 60079-7
Méretezési adatok		Méretezési feszültség	[V]	
		400	300	300
		400 Fém házfalak esetében	1 mm ... 2,5 mm	
		250 Fém házfalak esetében	2,5 mm ... 4 mm	
		400 M anyag házfalak esetében	1 mm ... 4 mm	
Névleges áram / keresztmetszet	[A] / [mm ²]	57 / 10	65 / -	65 / - - / -
Méretezési keresztmetszet	[mm ²]	10	-	-
Keresztmetszet-tartomány	AWG	20 - 6	24-6	22-6
Csatlakozási lehetőségek		tömör	hajlékony	Érvégűvel / m anyag hüvellyel / m anyag hüvely nélkül
1 vezeték	[mm ²]	0,5 - 16	0,5 - 10	0,5 - 10 0,5 - 10
2 vezeték (egyforma)	[mm ²]	0,5 - 4	0,5 - 4	0,5 - 2,5 -
2 vezeték, hajlékony, TWIN érvégűvel	[mm ²]			0,5 - 6
Keresztmetszet behelyezhető átkötéssel	[mm ²]	2,5 - 10	2,5 - 10	
Általános adatok		Csupaszulási hossz	[mm]	11
Kapocshüvely: Csavarmentes / meghúzási nyomaték	- / [Nm]	M4 / 1,5 - 1,8		
Kábelsarus csatlakozás: Menet / meghúzási nyomaték	- / [Nm]	- / -		
Szigetel anyag		PA		
Éghet ségi osztály az UL 94 szerint		V0		

Rendelési adatok

Leírás	Pólusszám	Színe	Típus	I _{max}	Cikkszám	db./csom.
Kiönthető átvezető kapocs, 1 ... 4 mm vastagságú készülékházfalak, belül forrasztható csatlakozóval és kiöntő lappal		szürke	HDFK 10-VP		0709110	50
kívül csapokkal, kapocsblokkok kialakításához		szürke	HDFK 10-VP/Z		0717050	50
Kiönthető átvezető kapocs, 1 ... 6 mm vastagságú készülékház-falakhoz, belül kábelsatlakozással és kiöntő lappal, kívül csavaros csatlakozással		szürke				
kívül csapokkal, kapocsblokkok kialakításához		szürke				

Tartozékok

Behelyezhető híd, teljesen szigetelt,				
	2	szürke	EB 2-10	70 A 0203153 100
	3	szürke	EB 3-10	70 A 0203328 10
	10	szürke	EB 10-10	70 A 0203137 10
Szerszámok			SZS 1,0X4,0	1205066 10
UniCard kártya, középső horony feliratozásához			UC-TM 10 (lásd a CLIPLINE katalógusban)	
Jelölő csík, a középső horony feliratozásához			ZB 10 (lásd a CLIPLINE katalógusban)	



HDFK 10-VP-HV

vízszintes vezetékcsatlakoztatáshoz



HDFK 16-VP

vízszintes vezetékcsatlakoztatáshoz



HDFK 25-VP

vízszintes vezetékcsatlakoztatáshoz



Szélesség	Hossz	Magasság		
10,1	58,8	31,2		
Szélesség	Hossz	Magasság		
10,1	35	31,2		
I_{max} [A]	U_{max} [V]	max. Ø [mm ²]	AWG	
63	1000	0,5 - 16	20 - 6	
IEC 60947-7-1	IEC	UL / CUL	CSA	IEC/EN 60079-7
1000	600	-	-	-
-	-	-	-	-
-	-	-	-	-
57 / 10	65 / -	- / -	- / -	- / -
10	-	-	-	-
20 - 6	24-6	-	-	-
tömör	hajlékony	Érvéghüvely		
		m anyag hüvellyel / m anyag hüvely nélkül		
0,5 - 16	0,5 - 10	0,5 - 10	0,5 - 10	
0,5 - 4	0,5 - 4	0,5 - 2,5	-	
			0,5 - 6	
2,5 - 10	2,5 - 10			
11	M4 / 1,5 - 1,8			
- / -				
PA				
V0				

Szélesség	Hossz	Magasság		
12,1	58	40		
Szélesség	Hossz	Magasság		
12,1	32,3	40		
I_{max} [A]	U_{max} [V]	max. Ø [mm ²]	AWG	
101	500	0,5 - 25	20 - 4	
IEC 60947-7-1	IEC	UL / CUL	CSA	IEC/EN 60079-7
500	600	-	-	-
-	-	-	-	-
-	-	-	-	-
76 / 16	85 / -	- / -	- / -	- / -
16	-	-	-	-
20 - 4	20-4	-	-	-
tömör	hajlékony	Érvéghüvely		
		m anyag hüvellyel / m anyag hüvely nélkül		
0,5 - 25	0,5 - 16	0,5 - 16	0,5 - 16	
0,5 - 6	0,5 - 6	0,5 - 6	-	
			0,5 - 6	
-	-			
16	M5 / 2 - 2,3			
- / -				
PA				
V0				

Szélesség	Hossz	Magasság		
15,1	68,6	48,5		
Szélesség	Hossz	Magasság		
15,1	38,5	48,5		
I_{max} [A]	U_{max} [V]	max. Ø [mm ²]	AWG	
125	500	6 - 35	10 - 2	
IEC 60947-7-1	IEC	UL / CUL	CSA	IEC/EN 60079-7
500	600	600	-	-
-	-	-	-	-
-	-	-	-	-
101 / 25	115 / -	100 / -	- / -	- / -
25	-	-	-	-
10 - 2	8-2	8-4	-	-
tömör	hajlékony	Érvéghüvely		
		m anyag hüvellyel / m anyag hüvely nélkül		
6 - 35	10 - 25	4 - 25	4 - 25	
2,5 - 10	4 - 10	2,5 - 10	-	
			2,5 - 10	
-	-			
19	M5 / 4 - 4,5			
- / -				
PA				
V0				

Típus	I_{max}	Cikkszám	db./ csom.
HDFK 10-VP-HV		0717393	50
HDFK 10-VP-HV/Z		0714558	50

Típus	Cikkszám	db./ csom.
HDFK 16-VP	0709796	50
HDFK 16-VP/Z	0717063	50

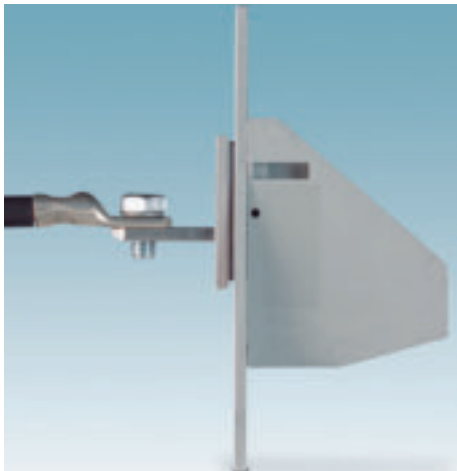
Típus	Cikkszám	db./ csom.
HDFK 25-VP	0709136	50
HDFK 25-VP/Z	0711205	50

EB 2-10	70 A	0203153	100
EB 3-10	70 A	0203328	10
EB 10-10	70 A	0203137	10
SZS 1,0X4,0		1205066	10
UC-TM 10 (lásd a CLIPLINE katalógusban)			
ZB 10 (lásd a CLIPLINE katalógusban)			

SZS 1,0X4,0		1205066	10
UC-TM 10 (lásd a CLIPLINE katalógusban)			
ZB 10 (lásd a CLIPLINE katalógusban)			

SZS 1,0X6,5		1205079	10
UC-TM 10 (lásd a CLIPLINE katalógusban)			
ZB 10 (lásd a CLIPLINE katalógusban)			

HDFK...-VP nagyáramú átvezetőkapcsok



További m szaki adatokat, rajzokat és tartozékokat lásd a www.phoenixcontact.hu/eshop oldalon.

Belül = a kép bal oldala
Kívül = a kép jobb oldala

1) Lásd a [CL_UKH 50 EP]. oldalon



HDFK 50-VP

vízszintes vezetékcsatlakoztatáshoz



Összes méret		Szélesség	Hossz	Magasság
Szélesség / Hosszúság / Magasság	[mm]	18,8	78,4	54
Küls méretek		Szélesség	Hossz	Magasság
Szélesség / Hosszúság / Magasság	[mm]	18,8	43	54
Max. villamos adatok		I_{max} [A]	U_{max} [V]	max. Ø [mm ²] AWG
		150	690	16 - 50 6 - 1/0
		IEC 60947-7-1		
		UL / CUL	CSA	IEC/EN 60079-7
		690	600	600
		-	-	-
		-	-	-
Névleges áram / keresztmetszet	[A] / [mm ²]	150 / 50	150 / -	125 / -
Méretezési keresztmetszet	[mm ²]	50	-	-
Keresztmetszet-tartomány	AWG	6 - 1/0	6-1/0	6-1/0
Csatlakozási lehet ségek		tömör	hajlékony	Érvéghüvely
				m anyag hüvellyel / m anyag hüvely nélkül
1 vezeték	[mm ²]	16 - 50	16 - 50	10 - 50
2 vezeték (egyforma)	[mm ²]	6 - 16	10 - 16	6 - 16
2 vezeték, hajlékony, TWIN érvéghüvellyel	[mm ²]			6 - 10
Általános adatok				
Csupaszolási hossz	[mm]	24		
Kapocshüvely: Csavarment / meghúzási nyomaték	- / [Nm]	M6 / 6 - 8		
Kábelsarus csatlakozás: Menet / meghúzási nyomaték	- / [Nm]	M8 / 12 - 15		
Szigetel anyag		PA		
Égheat ségi osztály az UL 94 szerint		V0		

Rendelési adatok

Leírás	Színe	Típus	Cikkszám	db./csom.
Kiönthet átvezet kapocs, kívül csavaros csatlakozással, belül kábelcsatlakozással és kiönt lappal 1 ... 6 mm vastag készülékfalakhoz	szürke	HDFK 50-VP	0709123	10
kívül csapokkal, kapocsblokkok kialakításához	szürke	HDFK 50-VP/Z	0711218	10

Tartozékok

Profilbetét, a prizma hüvelykeresztmetszetet egyenlíti ki szalagvezet knél ¹⁾	Színe	UKH 50 EP	Cikkszám	db./csom.
	ezüstsztín		3009228	10
Bels hatlapfej csavar, teljesen szigetelt, az EN 60900 szerint				
Szerszámok				
UniCard kártya, a középs és az oldalsó horony feliratozásához		SZS 1,2X8,0	1205082	10
Jelöl csík, a középs és az oldalsó horony feliratozásához		UC-TM 12 (lásd a CLIPLINE katalógusban)		
		ZB 15 (lásd a CLIPLINE katalógusban)		



HDFK 95-F-VP

vízszintes vezetékcsatlakoztatáshoz



Szélesség	Hossz	Magasság		
25	91,5	100,7		
Szélesség	Hossz	Magasság		
25	49,5	100,7		
I_{max} [A]	U_{max} [V]	max. Ø [mm ²]	AWG	
232	630	35 - 95	4 - 3/0	
IEC 60947-7-1				
IEC	UL / CUL	CSA	IEC/EN 60079-7	
630	600	600	-	
630 Fémfalak 2,5 mm ... 5 mm				
500 Fémfalak 5 mm ... 6 mm				
232 / 95	230 / -	200 / -	- / -	
95	-	-	-	
4 - 3/0	4-4/0	2-4/0	-	
tömör	hajlékony	Érvégművel		
		m anyag hüvellyel / m anyag hüvely nélkül		
35 - 95	35 - 95	30 - 95	30 - 95	
25 - 35	25 - 35	16 - 35	-	

27
M8 / 15 - 20

M10 / 15 - 20

PA
V0

Típus	Cikkszám	db./csom.
HDFK 95-F-VP	0709916	10
HDFK 95-F-VP/Z	0717076	10

UKH 95 EP	3009231	10
VDE-ISS 6	1201934	1
UC-TM 12 (lásd a CLIPLINE katalógusban)		
ZB 12 (lásd a CLIPLINE katalógusban)		

CLIPLINE

A Phoenix Contact átvezető kapcsai

HDFKV...-VP nagyáramú átvezetőkapcsok

További m szaki adatokat, rajzokat és tartozékokat lásd a www.phoenixcontact.hu/eshop oldalon.

Belül = a kép bal oldala
Kívül = a kép jobb oldala



HDFKV 10-VP

függ leges vezetékcsatlakoztatáshoz



HDFKV 10-VP-HV

függ leges vezetékcsatlakoztatáshoz



Összes méret		Szélesség	Hossz	Magasság	Szélesség	Hossz	Magasság		
Szélesség / Hosszúság / Magasság [mm]		10,1	49,8	30,5	10,1	61,4	34,7		
Küls méretek		Szélesség	Hossz	Magasság	Szélesség	Hossz	Magasság		
Szélesség / Hosszúság / Magasság [mm]		10,1	31	30,5	10,1	37,9	34,7		
Max. villamos adatok		I_{max} [A]	U_{max} [V]	max. Ø [mm ²]	AWG	I_{max} [A]	U_{max} [V]	max. Ø [mm ²]	AWG
IEC 60947-7-1		76	400	0,5 - 16	20 - 6	63	1000	0,5 - 16	20 - 6
IEC		UL / CUL		CSA	IEC/EN 60079-7	IEC 60947-7-1		IEC	
Méretechési adatok		UL / CUL		CSA	IEC/EN 60079-7	UL / CUL		CSA	IEC/EN 60079-7
Méretechési feszültség [V]		400	300	300	-	1000	600	-	-
400 Fém házfalak esetében 1 mm ... 2,5 mm		-		-		-		-	
250 Fém házfalak esetében 2,5 mm ... 4 mm		-		-		-		-	
500 M anyag házfalak esetében 1 mm ... 4 mm		-		-		-		-	
Névleges áram / keresztmetszet [A] / [mm ²]		57 / 10	65 / -	65 / -	- / -	57 / 10	65 / -	- / -	- / -
Méretechési keresztmetszet [mm ²]		10	-	-	-	10	-	-	-
Keresztmetszet-tartomány AWG		20 - 6	24-6	22-6	-	20 - 6	24-6	-	-
Csatlakozási lehet ségek		tömör	hajlékony	Érvéghüvely		tömör	hajlékony	Érvéghüvely	
				m anyag hüvellyel / m anyag hüvely nélkül				m anyag hüvellyel / m anyag hüvely nélkül	
1 vezeték [mm ²]		0,5 - 16	0,5 - 10	0,5 - 10	0,5 - 10	0,5 - 16	0,5 - 10	0,5 - 10	0,5 - 10
2 vezeték (egyforma) [mm ²]		0,5 - 4	0,5 - 4	0,5 - 2,5	-	0,5 - 4	0,5 - 4	0,5 - 2,5	-
2 vezeték, hajlékony, TWIN érvéghüvellyel [mm ²]					0,5 - 6				0,5 - 6
Keresztmetszet behelyezhet átkötéssel [mm ²]		2,5 - 10	2,5 - 10			2,5 - 10	2,5 - 10		
Általános adatok									
Csúszaszólási hossz [mm]		10		11		11			
Kapocshüvely: Csavarmenet / meghúzási nyomaték - / [Nm]		M4 / 1,5 - 1,8		M4 / 1,5 - 1,8		M4 / 1,5 - 1,8			
Kábelcsatlakozás: Menet / meghúzási nyomaték - / [Nm]		- / -		- / -		- / -			
Szigetel anyag		PA		PA		PA			
Éghet ségi osztály az UL 94 szerint		V2		V2		V0			

Rendelési adatok

Leírás	Pólusszám	Színe	Típus	I_{max}	Cikkszám	Csomag olási egység	Típus	I_{max}	Cikkszám	db./ csom.
Kiönthet átvezet kapocs , belül forrasztható csatlakozással és kiöntéssel, kívül csavaros csatlakozással, 1 ... 4 mm vastag készülék házfalakhoz		szürke	HDFKV 10-VP		0708946	50	HDFKV 10-VP-HV		0717254	50
kívül csapokkal, kapocsblokk kialakításához		szürke	HDFKV 10-VP/Z		0714134	50	HDFKV 10-VP-HV/Z		0714561	50
Kiönthet átvezet kapocs , kívül csavaros csatlakozással, belül kábelcsatlakozással és kiöntéssel, 1 ... 6 mm vastag készülék házfalakhoz		szürke								
kívül csapokkal, kapocsblokk kialakításához		szürke								

Tartozékok

Behelyezhet híd, teljesen szigetelt,			EB 2-10	70 A	0203153	100	EB 2-10	70 A	0203153	100
2	szürke		EB 3-10	70 A	0203328	10	EB 3-10	70 A	0203328	10
3	szürke		EB 10-10	70 A	0203137	10	EB 10-10	70 A	0203137	10
10	szürke									
Profilbetét , a prizma hüvelykeresztmetszetet egyenlíti ki szalagvezet knél		ezüstsín								
Szerszámok			SZS 1,0X4,0		1205066	10	SZS 1,0X4,0		1205066	10
UniCard kártya , az oldalsó horony feliratozásához			UC-TM 10 (lásd a CLIPLINE katalógusban)				UC-TM 10 (lásd a CLIPLINE katalógusban)			
Jelöl csík , az oldalsó horony feliratozásához			ZB 10 (lásd a CLIPLINE katalógusban)				ZB 10 (lásd a CLIPLINE katalógusban)			



HDFKV 16-VP

függ leges vezetékcsatlakoztatáshoz



HDFKV 25-VP

függ leges vezetékcsatlakoztatáshoz



HDFKV 50-VP

függ leges vezetékcsatlakoztatáshoz



Szélesség	Hossz	Magasság		
12,1	63,6	39,7		
Szélesség	Hossz	Magasság		
12,1	38,1	39,7		
I_{max} [A]	U_{max} [V]	max. Ø [mm ²]	AWG	
101	500	0,5 - 25	20 - 4	
IEC 60947-7-1				
IEC		UL / CUL	CSA	IEC/EN 60079-7
500	600	-	-	
-	-	-	-	
-	-	-	-	
76 / 16	85 / -	- / -	- / -	
16	-	-	-	
20 - 4	20-4	-	-	
tömör	hajlékony	Érvéghüvely		
		m anyag hüvellyel / m anyag hüvely nélkül		
0,5 - 25	0,5 - 16	0,5 - 16	0,5 - 16	
0,5 - 6	0,5 - 6	0,5 - 6	-	
-	-	-	0,5 - 6	
16	M5 / 2 - 2,3			
M5 / 2,5 - 3				
PA				
V0				

Szélesség	Hossz	Magasság		
15,1	74	53,6		
Szélesség	Hossz	Magasság		
15,1	44,5	53,6		
I_{max} [A]	U_{max} [V]	max. Ø [mm ²]	AWG	
125	500	6 - 35	10 - 2	
IEC 60947-7-1				
IEC		UL / CUL	CSA	IEC/EN 60079-7
500	600	600	-	
-	-	-	-	
-	-	-	-	
101 / 25	115 / -	100 / -	- / -	
25	-	-	-	
10 - 2	8-2	8-4	-	
tömör	hajlékony	Érvéghüvely		
		m anyag hüvellyel / m anyag hüvely nélkül		
6 - 35	10 - 25	4 - 25	4 - 25	
2,5 - 10	4 - 10	2,5 - 10	-	
-	-	-	2,5 - 10	
19	M5 / 4 - 4,5			
M6 / 6 - 8				
PA				
V0				

Szélesség	Hossz	Magasság		
18,8	90	56		
Szélesség	Hossz	Magasság		
18,8	55	56		
I_{max} [A]	U_{max} [V]	max. Ø [mm ²]	AWG	
150	690	16 - 50	6 - 1/0	
IEC 60947-7-1				
IEC		UL / CUL	CSA	IEC/EN 60079-7
690	600	600	-	
-	-	-	-	
-	-	-	-	
150 / 50	150 / -	125 / -	- / -	
50	-	-	-	
6 - 1/0	6-1/0	6-1/0	-	
tömör	hajlékony	Érvéghüvely		
		m anyag hüvellyel / m anyag hüvely nélkül		
16 - 50	16 - 50	10 - 50	10 - 50	
6 - 16	10 - 16	6 - 16	-	
-	-	-	6 - 10	
24	M6 / 6 - 8			
M8 / 12 - 15				
PA				
V0				

Típus	Cikkszám	db./csom.
HDFKV 16-VP	0709783	50
HDFKV 16-VP/Z	0714147	50

Típus	Cikkszám	db./csom.
HDFKV 25-VP	0708962	25
HDFKV 25-VP/Z	0714150	50

Típus	Cikkszám	db./csom.
HDFKV 50-VP	0708580	10
HDFKV 50-VP/Z	0717212	10

Típus	Cikkszám	db./csom.
SZS 1,0X4,0	1205066	10
UC-TM 10 (lásd a CLIPLINE katalógusban)		
ZB 10 (lásd a CLIPLINE katalógusban)		

Típus	Cikkszám	db./csom.
SZS 1,0X6,5	1205079	10
UC-TM 10 (lásd a CLIPLINE katalógusban)		
ZB 10 (lásd a CLIPLINE katalógusban)		

Típus	Cikkszám	db./csom.
UKH 50 EP	3009228	10
SZS 1,2X8,0	1205082	10
UC-TM 12 (lásd a CLIPLINE katalógusban)		
ZB 15 (lásd a CLIPLINE katalógusban)		

HDFKV...-TWIN nagyáramú átvezetőkapcsok



A tápellátó kábelek hurkolásához egyidejűleg történő leágazás esetén a HDFKV 10-TWIN, HDFKV 10-TWIN-HV és HDFKV 25-TWIN nagyáramú átvezetőkapcsok állnak rendelkezésre.

A kapocsház külsején található a hurkolókapocs, belül pedig a már megszokott csavaros kapocs a készülék-leágazáshoz.

Az eddigi nagyáramú átvezetőkapcsokkal szemben támasztott követelmény mindegyike teljesül a TWIN változatok esetében is.

Megjegyzés:

A HDFKV-TWIN esetében mindkét oldal összecsatlakoztatása esetén a kapocstérnek teljesen nyitva kell lennie.

A behelyezhető híd használatakor az érintésvédelem kívülről nem biztosított.

További m. szaki adatokat, rajzokat és tartozékokat lásd a www.phoenixcontact.hu/eshop oldalon.

Belül = a kép bal oldala
Kívül = a kép jobb oldala

1) A maximális terhelő áramot az összes csatlakoztatott vezeték összégára nem haladhatja meg.



HDFKV 10-TWIN

függőleges vezetékcsatlakoztatáshoz



Külső méretek		Szélesség	Hossz	Magasság
Szélesség / Hosszúság / Magasság	[mm]	10,1	31	35
Belső méretek		Szélesség	Hossz	Magasság
Szélesség / Hosszúság / Magasság	[mm]	10,1	18	28,5
Max. villamos adatok		I_{max} [A]	U_{max} [V]	max. Ø [mm ²] AWG
		76 ¹⁾	400	0,5 - 16 20 - 6
Méretechési adatok		IEC 60947-7-1	UL / CUL	CSA IEC/EN 60079-7
Méretechési feszültség	[V]	400	300	300
	[V]	400	Fém házfalak esetében 1 mm ... 2,5 mm	
	[V]	250	Fém házfalak esetében 2,5 mm ... 4 mm	
	[V]	500	Manyag házfalak esetében 1 mm ... 4 mm	
Névleges áram / keresztmetszet	[A] / [mm ²]	57 ¹⁾ / 10	65 / -	65 / - - / -
Méretechési keresztmetszet	[mm ²]	10	-	-
Keresztmetszet-tartomány	AWG	20 - 6	24-6	22-6
Csatlakozási lehetőségek		tömör	hajlékony	Érvéghüvely m anyag hüvellyel / m anyag hüvely nélkül
1 vezeték	[mm ²]	0,5 - 16	0,5 - 10	0,5 - 10 0,5 - 10
2 vezeték (egyforma)	[mm ²]	0,5 - 4	0,5 - 4	-
2 vezeték, hajlékony, TWIN érvéghüvellyel	[mm ²]			0,5 - 2,5
Keresztmetszet behelyezhető átkötő híddal	[mm ²]	2,5 - 10	2,5 - 10	0,5 - 6
Általános adatok		Csupaszolási hossz	[mm]	11
Kapocshüvely: Csavarmentes / meghúzási nyomaték	- / [Nm]			M4 / 1,5 - 1,8
Szigetelő anyag				PA
Éghető ségi osztály az UL 94 szerint				V0

Rendelési adatok

Leírás	Pólusszám	Színe	Típus	I_{max}	Cikkszám	db./csom.
Fali átvezető kapocs, 1 ... 4 mm vastagságú készülék házfalakhoz, kívül és belül csavaros csatlakozással, külső függőleges vezetékcsatlakoztatáshoz		szürke	HDFKV 10-TWIN		0709550	50
Fali átvezető kapocs, 1 ... 6 mm vastagságú készülék házfalakhoz, kívül és belül csavaros csatlakozással, külső függőleges vezetékcsatlakoztatáshoz		szürke				

Tartozékok

Behelyezhető híd, teljesen szigetelt,	Pólusszám	Színe	EB 2-10	I_{max}	Cikkszám	db./csom.
	2	szürke	EB 2-10	70 A	0203153	100
	3	szürke	EB 3-10	70 A	0203328	10
	10	szürke	EB 10-10	70 A	0203137	10
Szerszámok			SZS 1,0X4,0		1205066	10
UniCard kártya, a középső és az oldalsó horony feliratozásához			UC-TM 8 (lásd a CLIPLINE katalógusban)			
Jelölő csík, a középső és az oldalsó horony feliratozásához			ZB 8 (lásd a CLIPLINE katalógusban)			



HDFKV 10-TWIN-HV

fűggőleges vezetékcsatlakoztatáshoz



HDFKV 25-TWIN

fűggőleges vezetékcsatlakoztatáshoz



Szélesség	Hossz	Magasság		
10,1	37,9	45,4		
Szélesség	Hossz	Magasság		
10,1	28,7	31,2		
I_{max} [A]	U_{max} [V]	max. Ø [mm ²]	AWG	
70 ¹⁾	500	0,5 - 16	20 - 6	
IEC 60947-7-1	IEC	UL / CUL	CSA	IEC/EN 60079-7
500	600	-	-	-
-	-	-	-	-
57 ¹⁾ / 10	65 / -	- / -	- / -	
10	-	-	-	
20 - 6	24-6	-	-	
tömör	hajlékony	Érvéghüvely		
		m anyag hüvellyel / m anyag hüvely nélkül		
0,5 - 16	0,5 - 10	0,5 - 10	0,5 - 10	
0,5 - 4	0,5 - 4	0,5 - 2,5	-	
			0,5 - 6	
2,5 - 10	2,5 - 10			
10				
M4 / 1,5 - 1,8				
PA				
V0				

Szélesség	Hossz	Magasság		
15,1	44,5	56,4		
Szélesség	Hossz	Magasság		
15,1	30	45		
I_{max} [A]	U_{max} [V]	max. Ø [mm ²]	AWG	
125 ¹⁾	500	6 - 35	10 - 2	
IEC 60947-7-1	IEC	UL / CUL	CSA	IEC/EN 60079-7
500	600	600	-	-
-	-	-	-	-
101 ¹⁾ / 25	115 / -	100 / -	- / -	
25	-	-	-	
10 - 2	8-2	8-4	-	
tömör	hajlékony	Érvéghüvely		
		m anyag hüvellyel / m anyag hüvely nélkül		
6 - 35	10 - 25	4 - 25	4 - 25	
2,5 - 10	4 - 10	2,5 - 10	-	
			2,5 - 10	
-	-			
19				
M5 / 4 - 4,5				
PA				
V0				

Típus	I_{max}	Cikkszám	db./csom.
HDFKV 10-TWIN-HV		0717241	50

Típus	Cikkszám	db./csom.
HDFKV 25-TWIN	0709563	25

EB 2-10	70 A	0203153	100
EB 3-10	70 A	0203328	10
EB 10-10	70 A	0203137	10
SZS 1,0X4,0		1205066	10
UC-TM 10 (lásd a CLIPLINE katalógusban)			
ZB 10 (lásd a CLIPLINE katalógusban)			

SZS 1,0X4,0	1205066	10
UC-TM 10 (lásd a CLIPLINE katalógusban)		
ZB 10 (lásd a CLIPLINE katalógusban)		