

A sorkapocsrendszer – CLIPLINE complete

RT szemes sarus csatlakozású sorkapcsok

A tartós felépítésű RT szemes sarus csatlakozású sorkapcsok a gyűrűs kábelsaruk kényelmes vezetékezéséhez fejlesztettek ki. A sorkapcsok lényeges ismertetőjele a kalapos anyával ellátott felhajtható védőszárnyak. Ez egyszerű és gyors gyűrűs kábelsarus vezetékeztést tesz lehetővé.

A rugós biztosítóalátéttel megvalósított beépített csavarbiztosítás garantálja a biztonságos alkalmazhatóságot ütések és rezgések esetén is.

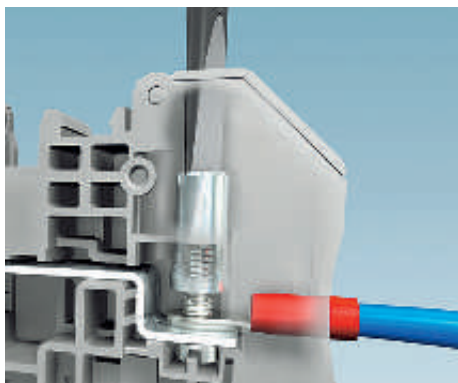
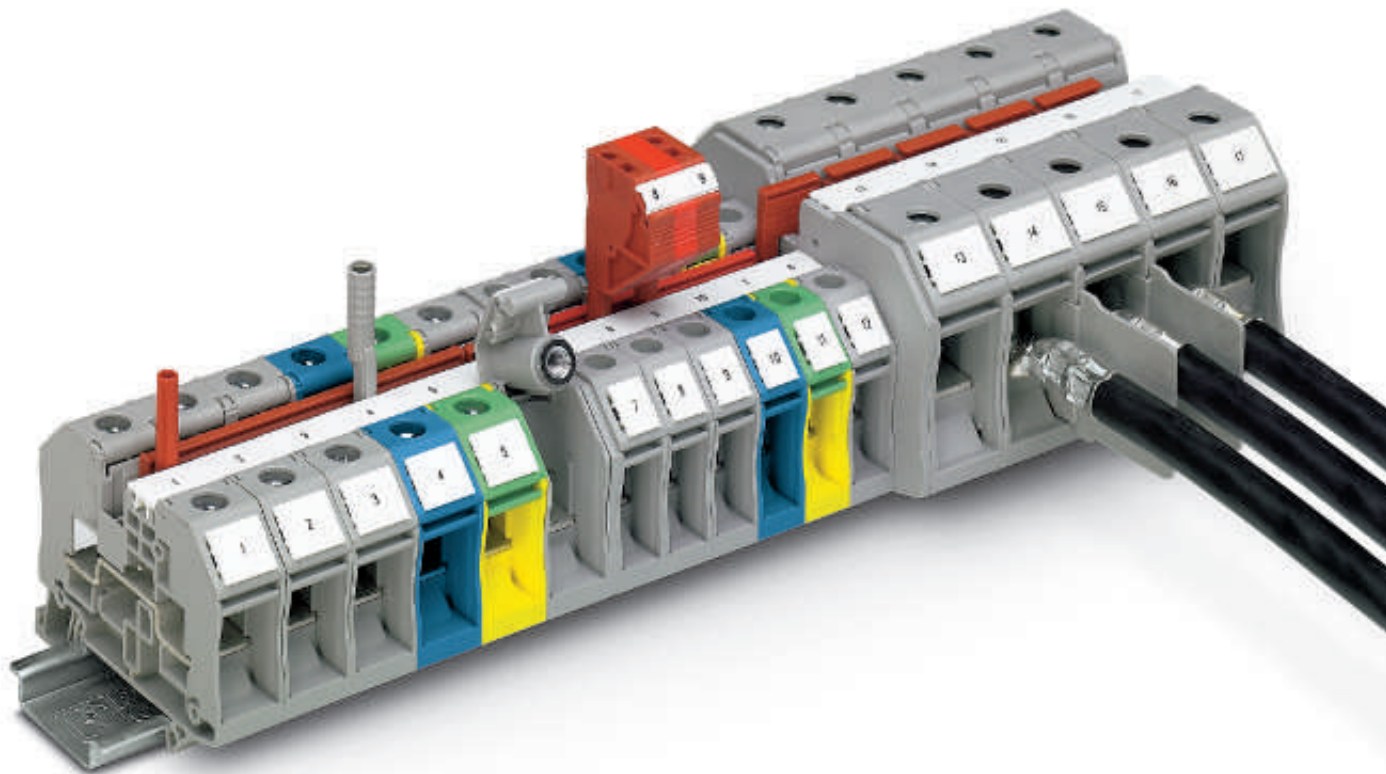
Valamennyi, a DIN 46234, DIN 46235 vagy DIN 46237 szabvány szerinti kialakítású gyűrűs kábelsaru csatlakoztatható.

A szemes sarus csatlakozás különleges tulajdonsága továbbá a gyakran szükséges többvezetékes csatlakozás. A kiviteltől függően egy szemes sarura maximálisan négy kábelsaru helyezhető el.

Az akár 240 mm²-es keresztmetszetű, tetszőleges fajtájú vezetékek így biztonságosan és tartósan stabil módon beköthetők.

Termékkínálat

RT szemes sarus csatlakozású sorkapcsok	368
Átvezető sorkapcsok és vizsgáló-bontókapcsok	370
Földelő sorkapcsok	372
Átvezető sorkapcsok és vizsgáló-bontókapcsok, nyitott, hatlapú anyával	374
Földelő sorkapcsok, nyitott, hatlapú anyával	376
Nagyáramú összekötők	378



Tartós és karbantartást nem igénylő

A szemes sarus csatlakozástechnika számos alkalmazásban használatos. Előnyei:

- tartós érintkezés,
- karbantartás-mentesség a beépített csavaros biztosításnak köszönhetően,
- többvezetékes csatlakoztatás.



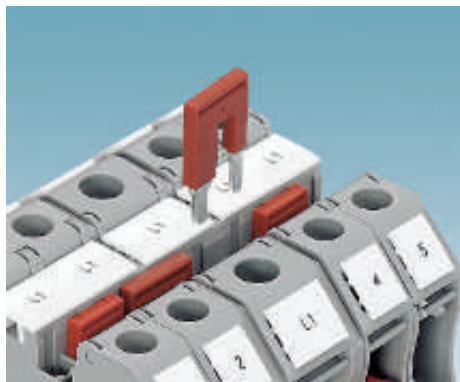
Felpattintható PE lábazat

Az azonos alakú földelőkapcsok esetében a kapcsolat a kalapsínnel egy egyszerű felpattintással létrejön. Ez a mechanikus és villamos szempontból kifogástalan érintkezés eleget tesz az IEC 60947-7-2 szabvány minden követelményének.

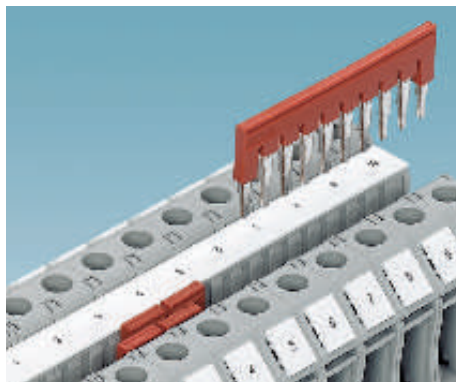


Rugalmas dugaszolható áthidaló rendszer

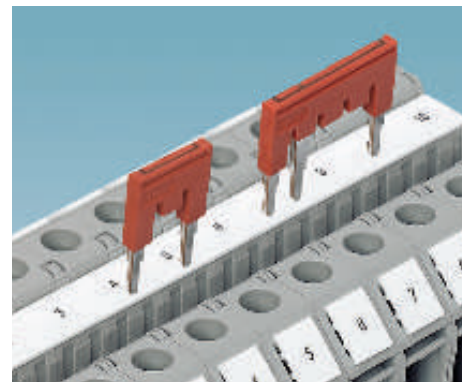
A szabványos dugaszolható áthidalókkal a potenciáelosztás gyorsan megvalósítható. A minden kapcsón megtalálható két áthidalóárok segítségével rugalmasan alakíthatók ki láncolt-, lépcsős- vagy póluskihagyó áthidalások.



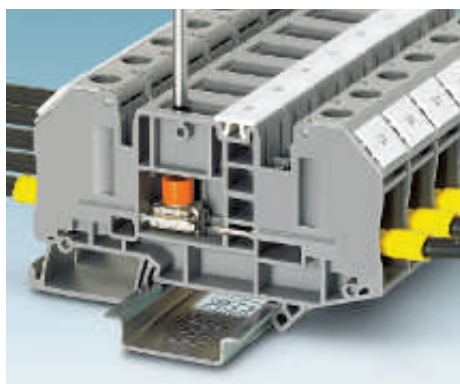
A szűkítőhíd lehetővé teszi különböző névleges keresztmetszetű kapcsok, pl. egy RT 8 és egy RT 3 egyszerű összekapcsolását. A betápláló blokkok a szűkítőhíddal időtakarékosan felépíthetők.



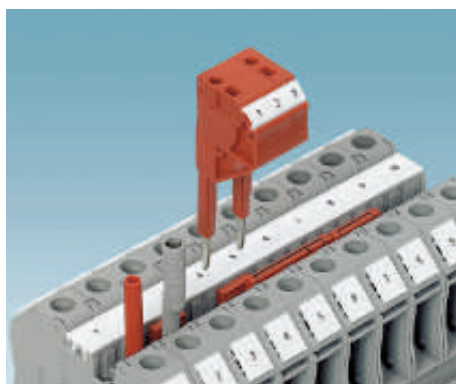
A kettős áthidalóárok segítségével a két-pólusú hidakhoz tetszőleges számú kapocs csatlakoztatható. A 2 - 50 pólusú hidak akár 25 kapocs áthidalását is lehetővé teszik egyetlen munkalépésben.



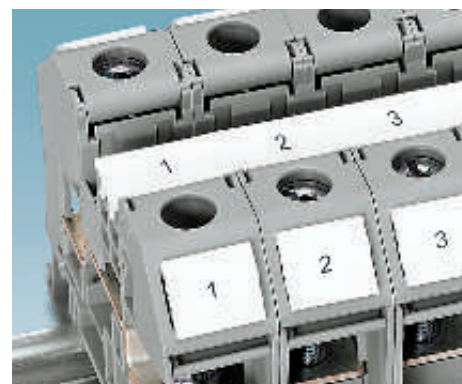
A póluskihagyó áthidalás a standard átkötőhíd egyes érintkezőfogainak kitérésével alakítható ki. Így két potenciál vezethető egy kapocsoron párhuzamosan. Az érintkezőpontok külön jelölhetők.



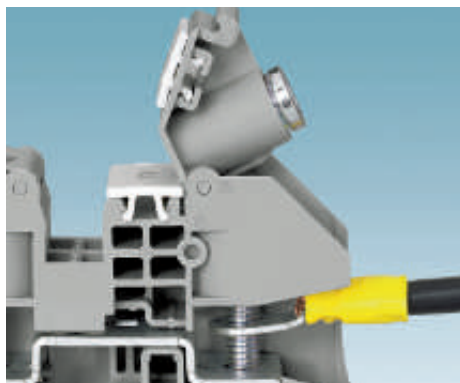
Az RT 5-T kapcsot olyan alkalmazásokban alkalmazzuk, amelyekben a kapcsolatokat bontható kivitelben kell létrehozni. Az átmenet a csatlakozóhelyek oldása nélkül, egy csavaros bontócsúszkával nyitható vagy zárható.



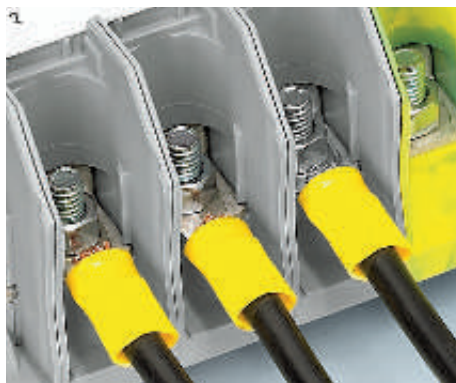
Mérővezetékekhez a 2,3 mm-es átmérőjű vizsgálódugasz, a biztonsági vizsgálódugaszokhoz a 4 mm-es átmérőjű vizsgálódugasz áll rendelkezésre. A sorolható vizsgálódugasszal a vizsgálódapterek időtakarékosan megvalósíthatók.



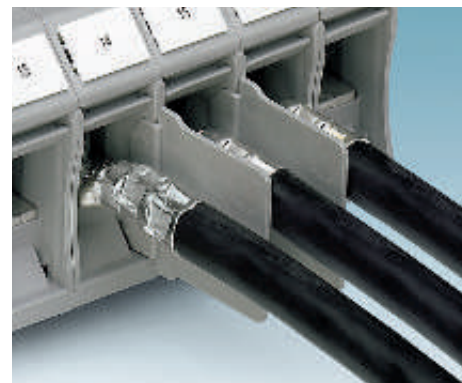
Az RT kapcsokkal egyszerűen valósíthatók meg az áttekinthető feliratok. A nagyfelületű és egyértelmű jelölés a kapocshelyek közepén biztonságos és időtakarékos telepítést garantál.



Az RT kapcsoknál megszokott felhajtható szárny szigetelt kábelsaru alkalmazása esetén gondoskodik az érintésbiztonságról. Ezen kívül a vezető csatlakoztatását az elveszítetlen beépített kalapos anya könnyíti meg. Közvetlenül a felhajtható szárnyon minden kapocshely feliratozható.



Az RT sorozattal azonos alakban a nyitott RTO sorozat is kapható. A felhajtható szárnyban a kalapos anya helyett standard hatlapú anyát alkalmaznak. Az átlátszó fedellel rendelkező változat érintésvédelmet biztosít. Így minden alkalmazáshoz a megfelelő kapocs áll rendelkezésre.



Az RT és RTO kapcsok vezetékvezése szigetetlen kábelsarukkal is elvégezhető. A nagy méretezési feszültségek szavatolása érdekében a kapcsok dugaszolható BE-RT választófalakkal rendelkeznek.

RTO ... átvezető- és leválasztókapcsok

A 35 mm²-ig terjedő, DIN 46234 és DIN 46237 szerinti kábelsarukhoz használható szemes sarus csatlakozókapcsok különleges tulajdonsága a számos alkalmazás-technikai előnyük:

- Egyszerű áthidalás és potenciál-elosztás a CLIPLINE complete rendszer szabaddalmaztatott dugaszolható áthidalói segítségével.
- Ellenőrzés a CLIPLINE complete rendszer szabványos vizsgálóadaptereivel és -dugaszkaival.
- Nagyfelületű feliratozási lehetőség a kapcsok közepén és a kapocshelyek felett.
- Az egyszerű és gyors csatlakoztatást egy felhajtható szárny teszi lehetővé, amelyben elveszítetlenül megmaradnak a kapocsnyák. Felhajtott állapotban a csatlakozócsap szabaddá válik a kábelsaruk beakasztásához; a lehajtást és reteszelt állapotba való visszahelyezést követően a kapocsanya automatikusan felfekszik a menetes csapra és könnyen meghúzható.
- Az összecsukható szárnyak érintésvédetlen fedik le a feszültség alatt álló fémalkatrészeket a szorító tartományban levő szigetelt kábelsarukat is beleértve.
- A speciális kapocsnyákat normál csavarhúzóval lehet meghúzni.
- A csavarok kilazulását és kihullását a sorolt laprugók biztosítják
- Az RT 5-T bontókapocs esetében a bontócsuszka narancsszínű csavarja egyértelműen jelzi a mindenkori kapcsolóállást
- A kapcsolózár alkalmazásával az akaratlan kapcsolás hatékonyan megakadályozható

Megjegyzés:

Többpólusú, sorolható PS... vizsgálódugaszok alkalmazása esetén a váltásban egy-egy azonos osztási szélességű DP PS... távolságtartó lapot kell a kapocsszélesség eléréséhez használni, lásd a 394. oldalt.

További dugaszolható hidakat lásd a 390. oldalon

¹⁾ Méretezési feszültség nyitott bontóhely esetén 690 V.



2,5 (2,5) mm², 24 A, átvezető kapocs



Műszaki adatok

Szélesség	Hossz	NS 35/7,5 magassága	
12,3	66	51	
I _{max} [A]	U _{max} [V]	max. Ø [mm ²]	AWG
24	1000	0,1 - 2,5	26 - 14
IEC 60947-7-1			
IEC	UL / CUL	CSA	IEC/EN 60079-7

Méret	[mm]
Max. villamos adatok	

Méretezési adatok	
Méretezési feszültség	[V]
Névleges áram / keresztmetszet	[A] / [mm ²]
Méretezési keresztmetszet	[mm ²]
Keresztmetszet-tartomány	AWG

Csatlakozási lehetőség: szemes sarus csatlakozás	
Csatlakozási lehetőség: DIN 46234	
Kábelsaru DIN 46234	[mm ²]
Csatlakozócsap / szemátmérő / szélesség	[mm]
Csatlakozási lehetőség: DIN 46237	
Kábelsaru DIN 46237	[mm ²]
Csatlakozócsap / szemátmérő / szélesség	[mm]
Színkód	piros kék sárga

Általános adatok	
Leválasztó csuszka: Csavarmentet / meghúzási nyomaték	- / [Nm]
Szemes sarus menet	M3
Meghúzási nyomaték	[Nm]
Szigetelőanyag	PA
Éghetőségi osztály az UL 94 szerint	V0

Leírás	Pólus-szám	Színe
Szemes sarus csatlakozókapocs, NS 35... kalapsínre szereléshez		szürke
M3-as kábelsarus csatlakozással és 2,3 mm-es átmérőjű vizsgálóaljzat csavarokkal rendelkező		kék
Vizsgáló bontókapocs, NS 35 kalapsínre szerelhető		szürke

Véglap, szélesség 2,2 mm	Színe
Dugaszolható áthidaló	szürke
	2 vörös
	3 vörös
	5 vörös
	10 vörös
	20 vörös

Kapcsolózár, megakadályozza a bontócsuszka akaratlan működtetését	fehér
Vizsgálóadapter, 4 mm-es lyukú vizsgáló aljzat	szürke
Vizsgálódugasz, alkatrészei: fémalkatrész	
2,3 mm átmérőjű csatlakozó hüvelyhez és szigetelőhüvely az MPS fémalkatrészhez	vörös
Sorolható vizsgálódugasz, vizsgálódugaszlécek egyedi konfigurálására	vörös

Szakasztoldó, nem szigetelt kábelsaruk esetében kell használni	szürke
Csavarhúzó	

Az összecsukható szárny feliratozása
A középső horony feliratozása

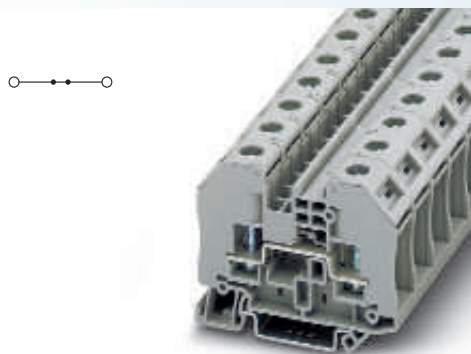
Rendelési adatok

Típus	I _{max}	Cikkszám	Db./csom.
RT 3		3049013	50
RT 3 BU		3049110	50

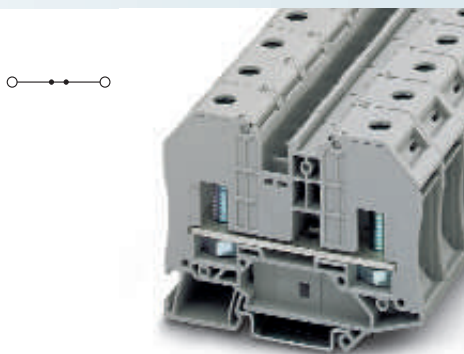
Tartozékok

D-RT 3/5		Cikkszám	Db./csom.
FBS 2-6	32 A	3030336	50
FBS 3-6	32 A	3030242	50
FBS 5-6	32 A	3030349	50
FBS 10-6	32 A	3030271	10
FBS 20-6	32 A	3030365	10
PAI-4-N GY		3032871	10
MPS-MT		0201744	10
MPS-IH RD		0201676	10
PS-6		3030996	10
BE-RT 3/5		3049819	100
SZS 1,0X6,5 VDE		1205079	10

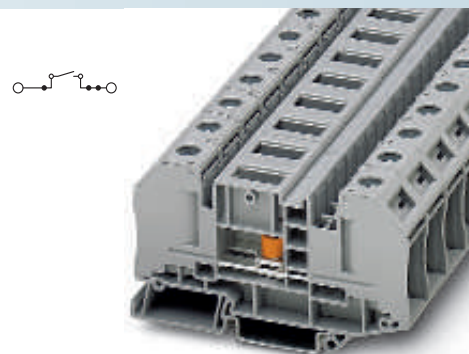
UC-TMF 8, UCT-TM 8 vagy ZB 8 (CLIPLINE katalógus 2. rész)
UC-TMF 12, UCT-TM 12 vagy ZB 12 (CLIPLINE katalógus 2. rész)



6 (6) mm², 41 A, átvezető kapocs



35 (35) mm², 125 A, átvezető kapocs



6 (6) mm², 41 A, mérőváltó-leválasztókapocs



Műszaki adatok			
Szélesség	Hossz	NS 35/7,5 magassága	
16,3	66	51	
I_{max} [A]	U_{max} [V]	max. Ø [mm ²]	AWG
41	1000	0,1 - 6	26 - 10
IEC 60947-7-1			
IEC	UL / CUL	CSA	IEC/ EN 60079-7
1000	600	-	-
41 / 6	30 / -	-	-
6	-	-	-
26 - 10	-	-	-
0,5 - 6	5 / 5,3 / 10		
1 - 6	5 / 5,3 / 10		
1,00 mm ²	2,50 mm ²		
2,50 mm ²	6,00 mm ²		
- / -			
M5	2,5 - 3		
PA	V0		

Műszaki adatok			
Szélesség	Hossz	NS 35/7,5 magassága	
20,3	84	63,8	
I_{max} [A]	U_{max} [V]	max. Ø [mm ²]	AWG
125	1000	2,5 - 35	14 - 2
IEC 60947-7-1			
IEC	UL / CUL	CSA	IEC/ EN 60079-7
1000	600	-	-
125 / 35	115 / -	-	-
35	-	-	-
14 - 2	-	-	-
2,5 - 35	8 / 8,4 / 16		
2,5 - 6	8 / 8,4 / 14		
2,50 mm ²	6,00 mm ²		
- / -			
M8	4,5 - 5		
PA	V0		

Műszaki adatok			
Szélesség	Hossz	NS 35/7,5 magassága	
16,3	91,4	51	
I_{max} [A]	U_{max} [V]	max. Ø [mm ²]	AWG
41	1000 ¹⁾	0,1 - 6	26 - 10
IEC 60947-7-1			
IEC	UL / CUL	CSA	IEC/ EN 60079-7
1000 ¹⁾	600	-	-
41 / 6	30 / -	-	-
6	-	-	-
26 - 10	-	-	-
0,5 - 6	5 / 5,3 / 10		
1 - 6	5 / 5,3 / 10		
1,00 mm ²	2,50 mm ²		
2,50 mm ²	6,00 mm ²		
M4 / 1,5 - 1,8			
M5	2,5 - 3		
PA	V0		

Rendelési adatok			
Típus	I_{max}	Cikkszám	Db./ csom.
RT 5		3049026	50
RT 5 BU		3049123	50

Rendelési adatok			
Típus	I_{max}	Cikkszám	Db./ csom.
RT 8		3049042	25
RT 8 BU		3049148	25

Rendelési adatok			
Típus	I_{max}	Cikkszám	Db./ csom.
RT 5-T		3049039	25

Tartozékok			
D-RT 3/5		3049097	50
FBS 2-8	41 A	3030284	10
FBS 3-8	41 A	3030297	10
FBS 5-8	41 A	3030310	10
FBS 10-8	41 A	3030323	10
PAI-4-N GY		3032871	10
MPS-MT		0201744	10
MPS-IH RD		0201676	10
PS-8		3031005	10
BE-RT 3/5		3049819	100
SZS 1,0X6,5 VDE		1205079	10

Tartozékok			
D-RT 8		3049194	50
FBS 2-10	57 A	3005947	10
BE-RT 8		3049916	50
SZS 1,0X6,5 VDE		1205079	10

Tartozékok			
D-RT 5-T		3049291	50
FBS 2-8	41 A	3030284	10
FBS 3-8	41 A	3030297	10
FBS 5-8	41 A	3030310	10
FBS 10-8	41 A	3030323	10
S-RT 5-T		3049330	50
PAI-4-N GY		3032871	10
MPS-MT		0201744	10
MPS-IH RD		0201676	10
PS-8		3031005	10
BE-RT 3/5		3049819	100
SZS 1,0X6,5 VDE		1205079	10

UC-TMF 12, UCT-TM 12 vagy ZB 12
(CLIPLINE katalógus 2. rész)
UC-TMF 16, UCT-TM 16 vagy ZB 16,3
(CLIPLINE katalógus 2. rész)

UC-TMF 16, UCT-TM 16 vagy ZB 16,3
(CLIPLINE katalógus 2. rész)
ZB 20 (lásd online-katalógus)

UC-TMF 12, UCT-TM 12 vagy ZB 12
(CLIPLINE katalógus 2. rész)
UC-TMF 16, UCT-TM 16 vagy ZB 16,3
(CLIPLINE katalógus 2. rész)

RT ...-PE földelőkapcsok

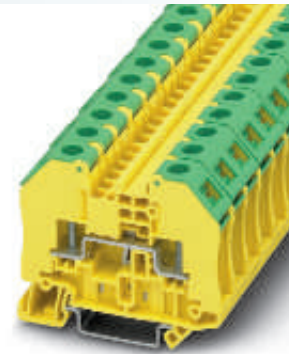
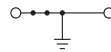


- Az RT szemes sarus csatlakozókapcsok különleges tulajdonsága a felhasználóbarát kezelés és a tartós felépítés
 - Az átvezető kapcsokkal megegyező körvonal és osztás
 - Mechanikus és elektromos szempontból kifogástalan érintkezés a kalapsínre történő egyszerű rápatintással
 - Eleget tesz az IEC 60947-7-2 szabvány minden előírásának
- Ezek kiváltképpen a következők:
- a csekély átmeneti ellenállás
 - a korróziómentes kapocshelyek
 - zöld-sárga színű kapocsház
 - kiegészítő feliratozási lehetőségek

Megjegyzés:

A kalapsínnek áramterhelhetőségét lásd: 586

Többpólusú, sorolható PS-... vizsgálódugaszok alkalmazása esetén a váltásban egy-egy azonos osztási szélességű DP PS-... távolságtartó lapot kell a kapocsszélesség eléréséhez használni, lásd a 394. oldalt.



2,5 (2,5) mm², földelő kapocs



Műszaki adatok

Méreték	[mm]	Szélesség	Hossz	NS 35/7,5 magassága
Max. villamos adatok		12,3	66	51
				max. Ø [mm ²] AWG
				0,1 - 2,5 26 - 14
Méretezési adatok		IEC 60947-7-2		
		IEC	UL / CUL	CSA IEC/EN 60079-7
Méretezési feszültség	[V]	-	-	-
Névleges áram / keresztmetszet	[A] / [mm ²]	- / -	-	-
Méretezési keresztmetszet	[mm ²]	2,5	-	-
Keresztmetszet-tartomány	AWG	26 - 14	-	-
Csatlakozási lehetőség: szemes sarus csatlakozás				
Csatlakozási lehetőség: DIN 46234				
Kábelsaru DIN 46234	[mm ²]	0,5 - 2,5		
Csatlakozócsap / szemátmérő / szélesség	[mm]	3 / 3,2 / 6		
Csatlakozási lehetőség: DIN 46237				
Kábelsaru DIN 46237	[mm ²]	1 - 2,5		
Csatlakozócsap / szemátmérő / szélesség	[mm]	3 / 3,2 / 6		
Színkód		piros	1,00 mm ²	
		kék	2,50 mm ²	
		sárga		
Általános adatok		M3		
Szemes sarus menet		0,6 - 0,8		
Meghúzási nyomaték	[Nm]	PA		
Szigetelőanyag		V0		
Éghetőségi osztály az UL 94 szerint				

Rendelési adatok

Leírás	Pólus-szám	Színe	Típus	Cikkszám	Db./csom.
Földelőkapocs, NS 35... kalapsínre szerelhető		zöld-sárga	RT 3-PE	3049411	50

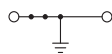
Tartozékok

Véglap, szélesség 2,2 mm	Dugaszolható áthidaló	D-RT 3/5	3049097	50
	2	FBS 2-6	3030336	50
	3	FBS 3-6	3030242	50
	4	FBS 4-6	3030255	50
	5	FBS 5-6	3030349	50
	10	FBS 10-6	3030271	10
	20	FBS 20-6	3030365	10
Vizsgálóadapter, 4 mm-es lyukú vizsgáló aljzat	szürke	PAI-4-N GY	3032871	10
Vizsgálódugasz, alkátrészei: fémalkatrész		MPS-MT	0201744	10
2,3 mm átmérőjű csatlakozó hüvelyhez és				
Szigetelőhüvely az MPS fémalkatrészhez	vörös	MPS-IH RD	0201676	10
Sorolható vizsgálódugasz, vizsgálódugasz- lécek egyedi konfigurálására	vörös	PS-6	3030996	10
Szaksztoldó, nem szigetelt kábelsaruk esetében kell használni	szürke	BE-RT 3/5	3049819	100
Csavarhúzó		SZS 1,0X6,5 VDE	1205079	10

Az összecsukható szárny feliratozása

A középső horony feliratozása

UC-TMF 8, UCT-TM 8 vagy ZB 8
(CLIPLINE katalógus 2. rész)
UC-TMF 12, UCT-TM 12 vagy ZB 12
(CLIPLINE katalógus 2. rész)



6 (6) mm², földelő kapocs



Műszaki adatok

Szélesség	Hossz	NS 35/7,5 magassága	
16,3	66	51	
		max. Ø [mm ²]	AWG
		0,1 - 6	26 - 10

IEC 60947-7-2			
IEC	UL / CUL	CSA	IEC/ EN 60079-7
-	-	-	-
- / -	-	-	-
6	-	-	-
26 - 10	-	-	-

0,5 - 6
5 / 5,3 / 10

1 - 6
5 / 5,3 / 10
1,00 mm²
2,50 mm²
6,00 mm²

M5
2,5 - 3
PA
V0

Rendelési adatok

Típus	Cikkszám	Db./ csom.
RT 5-PE	3049424	50

Tartozékok

D-RT 3/5	3049097	50
FBS 2-8	3030284	10
FBS 3-8	3030297	10
FBS 4-8	3030307	10
FBS 5-8	3030310	10
FBS 10-8	3030323	10
PAI-4-N GY	3032871	10
MPS-MT	0201744	10
MPS-IH RD	0201676	10
PS-8	3031005	10
BE-RT 3/5	3049819	100
SZS 1,0X6,5 VDE	1205079	10

UC-TMF 12, UCT-TM 12 vagy ZB 12
(CLIPLINE katalógus 2. rész)
UC-TMF 16, UCT-TM 16 vagy ZB 16,3
(CLIPLINE katalógus 2. rész)

RT szemes sarus csatlakozású sorkapcsok

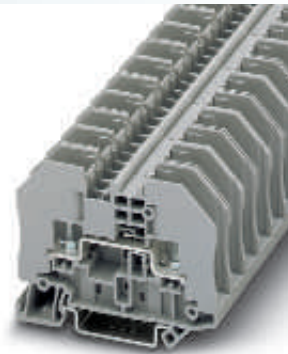
RTO ... átvezető- és leválasztókapcsok, nyitott, hatlapú anyával

A 35 mm²-ig terjedő, DIN 46234 és DIN 46237 szerinti kábelsarukhoz használható nyitott szemes sarus csatlakozókapcsok különleges tulajdonsága a számos alkalmazástechnikai előnyük:

- Négy áthidalóárok kapcsenként
- Egyszerű áthidalás és potenciál-elosztás a CLIPLINE complete rendszer szabaddalmaztatott dugaszolható áthidalói segítségével.
- Ellenőrzés a CLIPLINE complete rendszer szabványos vizsgálóadaptereivel és -dugaszkaival.
- Bármikor szabadon hozzáférhető kapcs helyek
- A kapocsanyák normál hatlapfejű csavarokkal működtethetők. A vezetékvezés megkönnyítéséhez a Phoenix Contact megfelelő szerszámot kínál
- A csavarok kilazulását és kihullását a sorolt laprugók biztosítják
- Az RTO 5-T bontókapocs esetében a bontócsúszka narancsszínű csavarja egyértelműen jelzi a mindenkor kapcsolálást
- A kapcsolózár alkalmazásával az akaratlan kapcsolás hatékonyan megakadályozható

Az RTO ...-TC változatok átlátszó érintésvédelmi fedéllel állnak rendelkezésre, lásd a lenti ábrát

Megjegyzés:
Az SF-ASD 21 akkus csavarhúzóról további információk a CLIPLINE katalógus 2. részében található
Többpólusú, sorolható PS... vizsgálódugaszok alkalmazása esetén a váltásban egy-egy azonos osztási szélességű DP PS... távolságtartó lapot kell a kapocsszélesség eléréséhez használni, lásd a 394. oldalt.
További dugaszolható hidakat lásd a 390. oldalon
1) Méretezési feszültség nyitott bontóhely esetén 690 V.



2,5 (2,5) mm², 24 A, átvezető kapocs



Méreték		[mm]
Max. villamos adatok		
Méretezési adatok		
Méretezési feszültség	[V]	1000
Névleges áram / keresztmetszet	[A] / [mm ²]	24 / 2,5
Méretezési keresztmetszet	[mm ²]	2,5
Keresztmetszet-tartomány	AWG	26 - 14
Csatlakozási lehetőség: szemes sarus csatlakozás		
Csatlakozási lehetőség: DIN 46234		
Kábelsaru DIN 46234	[mm ²]	0,5 - 2,5
Csatlakozócsap / szemátmérő / szélesség	[mm]	3 / 3,2 / 6
Csatlakozási lehetőség: DIN 46237		
Kábelsaru DIN 46237	[mm ²]	1 - 2,5
Csatlakozócsap / szemátmérő / szélesség	[mm]	3 / 3,2 / 6
Színkód		piros kék sárga
Általános adatok		
Leválasztó csúszka: Csavarmentes / meghúzási nyomaték	- / [Nm]	- / -
Szemes sarus menet		M3
Meghúzási nyomaték	[Nm]	0,6 - 0,8
Szigetelőanyag		PA
Éghetőségi osztály az UL 94 szerint		V0

Műszaki adatok			
Szélesség	Hossz	NS 35/7,5 magassága	
12,3	66	49,9	
I _{max} [A]	U _{max} [V]	max. Ø [mm ²]	AWG
24	1000	0,1 - 2,5	26 - 14
IEC 60947-7-1			
IEC	UL / CUL	CSA	IEC/EN 60079-7

Leírás	Pólus-szám	Színe
Szemes sarus csatlakozókapocs , NS 35... kalapsínre szereléshez		szürke
átlátszó érintésvédelmi borítással		kék szürke
Leválasztókapocs , NS 35... kalapsínre szerelhető		szürke
átlátszó érintésvédelmi borítással		szürke

Véglap, szélesség 2,2 mm		Színe
Dugaszolható áthidaló		szürke
	2	vörös
	10	vörös
	20	vörös

Kapcsolózár , megakadályozza a bontócsúszka akaratlan működtetését		fehér
Vizsgálóadapter , 4 mm-es lyukú vizsgáló aljzat		szürke
Sorolható vizsgálódugasz , vizsgálódugaszlécek egyedi konfekcionálására		vörös
Szakasztoldó , nem szigetelt kábelsaruk esetében kell használni		szürke
Dugaszkulcs , hatlapú		

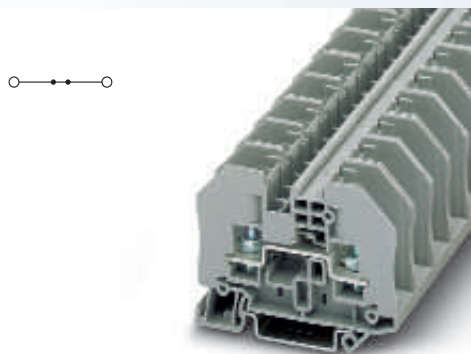
A középső horony feliratozása

Rendelési adatok			
Típus	I _{max}	Cikkszám	Db./csom.
RTO 3		3049518	50
RTO 3 BU		3049660	50
RTO 3-TC		3049945	50
RTO 3-TC BU		3049835	50

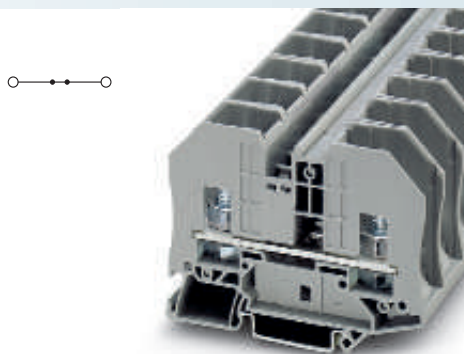
Tartozékok			
Típus	I _{max}	Cikkszám	Db./csom.
D-RT 3/5		3049097	50
FBS 2-6	32 A	3030336	50
FBS 10-6	32 A	3030271	10
FBS 20-6	32 A	3030365	10
PAI-4-N GY		3032871	10
PS-6		3030996	10
BE-RT 3/5		3049819	100
SHN 5.5		1209855	1

UC-TMF 12, UCT-TM 12 vagy ZB 12 (CLIPLINE katalógus 2. rész)

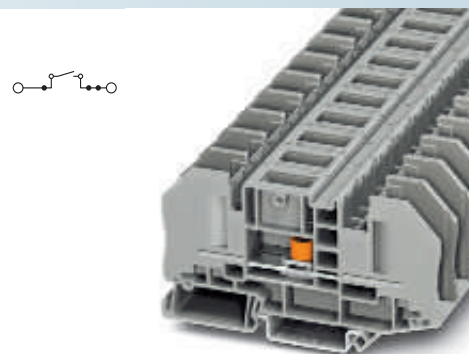




6 (6) mm², 41 A, átvezető kapocs



35 (35) mm², 125 A, átvezető kapocs



6 (6) mm², 41 A, mérőváltó-leválasztókapocs



Műszaki adatok			
Szélesség	Hossz	NS 35/7,5 magassága	
16,3	66	49,9	
I_{max} [A]	U_{max} [V]	max. Ø [mm ²]	AWG
41	1000	0,1 - 6	26 - 10
IEC 60947-7-1			
IEC	UL / CUL	CSA	IEC / EN 60079-7
1000	600	-	-
41 / 6	30 / -	-	-
6	-	-	-
26 - 10	-	-	-
0,5 - 6			
5 / 5,3 / 10			
1 - 6			
5 / 5,3 / 10			
1,00 mm ²			
2,50 mm ²			
6,00 mm ²			
- / -			
M5			
2,5 - 3			
PA			
V0			

Műszaki adatok			
Szélesség	Hossz	NS 35/7,5 magassága	
20,2	84	62,2	
I_{max} [A]	U_{max} [V]	max. Ø [mm ²]	AWG
125	1000	2,5 - 35	14 - 2
IEC 60947-7-1			
IEC	UL / CUL	CSA	IEC / EN 60079-7
1000	600	-	-
125 / 35	115 / -	-	-
35	-	-	-
14 - 2	-	-	-
2,5 - 35			
8 / 8,4 / 16			
2,5 - 6			
8 / 8,4 / 14			
2,50 mm ²			
6,00 mm ²			
- / -			
M8			
4,5 - 5			
PA			
V0			

Műszaki adatok			
Szélesség	Hossz	NS 35/7,5 magassága	
16,3	91,4	49,9	
I_{max} [A]	U_{max} [V]	max. Ø [mm ²]	AWG
41	1000 ¹⁾	0,1 - 6	26 - 10
IEC 60947-7-1			
IEC	UL / CUL	CSA	IEC / EN 60079-7
1000 ¹⁾	600	-	-
41 / 6	30 / -	-	-
6	-	-	-
26 - 10	-	-	-
0,5 - 6			
5 / 5,3 / 10			
1 - 6			
5 / 5,3 / 10			
1,00 mm ²			
2,50 mm ²			
6,00 mm ²			
M4 / 1,5 - 1,8			
M5			
2,5 - 3			
PA			
V0			

Rendelési adatok			
Típus	I_{max}	Cikkszám	Db./ csom.
RTO 5		3049521	50
RTO 5 BU		3049767	50
RTO 5-TC		3049961	50
RTO 5-TC BU		3049851	50

Rendelési adatok			
Típus	I_{max}	Cikkszám	Db./ csom.
RTO 8		3049343	25
RTO 8 BU		3049864	25
RTO 8-TC		3050002	25
RTO 8-TC BU		3049929	25

Rendelési adatok			
Típus	I_{max}	Cikkszám	Db./ csom.
RTO 5-T		3049233	25
RTO 5-T-TC		3049990	25

Tartozékok			
D-RT 3/5		3049097	50
FBS 2-8	41 A	3030284	10
FBS 10-8	41 A	3030323	10
PAI-4-N GY		3032871	10
PS-8		3031005	10
BE-RT 3/5		3049819	100
SHN 8		1209868	1

Tartozékok			
D-RT 8		3049194	50
FBS 2-10	57 A	3005947	10
BE-RT 8		3049916	50
SHN 13		1209923	1

Tartozékok			
D-RT 5-T		3049291	50
FBS 2-8	41 A	3030284	10
FBS 10-8	41 A	3030323	10
S-RT 5-T		3049330	50
PAI-4-N GY		3032871	10
PS-8		3031005	10
BE-RT 3/5		3049819	100
SHN 8		1209868	1

UC-TMF 16, UCT-TM 16 vagy ZB 16,3 (CLIPLINE katalógus 2. rész)

ZB 20 (lásd online-katalógus)

UC-TMF 16, UCT-TM 16 vagy ZB 16,3 (CLIPLINE katalógus 2. rész)

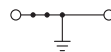
RT szemes sarus csatlakozású sorkapcsok

Földelőkapcsok, nyitott, RTO ...-PE hatlapú anyával

- Az átvezető kapcsokkal megegyező körvonal és osztás
- Mechanikus és elektromos szempontból kifogástalan érintkezés a kalapsínre történő egyszerű ráptattással
- Eleget tesz az IEC 60947-7-2 szabvány minden előírásának
Ezek kiváltképpen a következők:
 - a csekély átmeneti ellenállás,
 - a korróziómentes kapocshelyek,
 - a kapocsház zöld-sárga színe és
 - egy kiegészítő feliratozási lehetőség.

Az RTO ...-PE-TC változatok átlátszó érintésvédelmi fedéllel állnak rendelkezésre, lásd a lenti ábrát

Megjegyzés:
A kalapsínnek áramterhelhetőségét lásd: 586
Az SF-ASD 21 akkus csavarhúzóról további információk a CLIPLINE katalógus 2. részében található
Többpólusú, sorolható PS-... vizsgálódugaszok alkalmazása esetén a váltásban egy-egy azonos osztási szélességű DP PS-... távolságtartó lapot kell a kapocsszélesség eléréséhez használni, lásd a 394. oldalt.



2,5 (2,5) mm², földelő kapocs



Méreték	[mm]
Max. villamos adatok	
Méretezési adatok	
Méretezési feszültség	[V]
Névleges áram / keresztmetszet	[A] / [mm ²]
Méretezési keresztmetszet	[mm ²]
Keresztmetszet-tartomány	AWG
Csatlakozási lehetőség: szemes sarus csatlakozás	
Csatlakozási lehetőség: DIN 46234	
Kábelsaru DIN 46234	[mm ²]
Csatlakozócsap / szemátmérő / szélesség	[mm]
Csatlakozási lehetőség: DIN 46237	
Kábelsaru DIN 46237	[mm ²]
Csatlakozócsap / szemátmérő / szélesség	[mm]
Színkód	piros kék sárga
Általános adatok	
Szemes sarus menet	M3
Meghúzási nyomaték	[Nm]
Szigetelőanyag	PA
Éghetőségi osztály az UL 94 szerint	V0

Műszaki adatok			
Szélesség	Hossz	NS 35/7,5 magassága	
12,3	66	49,9	
max. Ø [mm ²]		AWG	
0,1 - 2,5		26 - 14	

IEC 60947-7-2			
IEC	UL / CUL	CSA	IEC/EN 60079-7
-	-	-	-
- / -	-	-	-
2,5	-	-	-
26 - 14	-	-	-

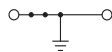
Leírás	Pólus-szám	Színe
Földelőkapocs , NS 35... kalapsínre szerelhető		zöld-sárga
átlátszó érintésvédelmi borítással		zöld-sárga

Rendelési adatok		
Típus	Cikkszám	Db./csom.
RTO 3-PE	3049615	50
RTO 3-PE-TC	3049958	50

Véglap , szélesség 2,2 mm		szürke
Dugaszolható áthidaló		
	2	vörös
	3	vörös
	4	vörös
	5	vörös
	10	vörös
	20	vörös
Vizsgálódugasz , 4 mm-es lyukú vizsgáló aljzat		szürke
Vizsgálódugasz , alkatrészei: fémalkatrész		
2,3 mm átmérőjű csatlakozó hüvelyhez és		
Szigetelőhüvely az MPS fémalkatrészhez		vörös
Sorolható vizsgálódugasz , vizsgálódugaszlécek egyedi konfigurálására		vörös
Szakasztoldó , nem szigetelt kábelsaruk esetében kell használni		szürke
Dugaszkulcs , hatlapú		
A középső horony feliratozása		

Tartozékok		
D-RT 3/5	3049097	50
FBS 2-6	3030336	50
FBS 3-6	3030242	50
FBS 4-6	3030255	50
FBS 5-6	3030349	50
FBS 10-6	3030271	10
FBS 20-6	3030365	10
PAI-4-N GY	3032871	10
MPS-MT	0201744	10
MPS-IH RD	0201676	10
PS-6	3030996	10
BE-RT 3/5	3049819	100
SHN 5.5	1209855	1
UC-TMF 12, UCT-TM 12 vagy ZB 12 (CLIPLINE katalógus 2. rész)		





6 (6) mm², földelő kapocs



Műszaki adatok

Szélesség	Hossz	NS 35/7,5 magassága	
16,3	66	49,9	
		max. Ø [mm ²]	AWG
		0,1 - 6	26 - 10

IEC 60947-7-2			
IEC	UL / CUL	CSA	IEC/ EN 60079-7
-	-	-	-
- / -	-	-	-
6	-	-	-
26 - 10	-	-	-

0,5 - 6
5 / 5,3 / 10

1 - 6
5 / 5,3 / 10
1,00 mm²
2,50 mm²
6,00 mm²

M5
2,5 - 3
PA
V0

Rendelési adatok

Típus	Cikkszám	Db./ csom.
RTO 5-PE	3049628	50
RTO 5-PE-TC	3049974	50

Tartozékok

D-RT 3/5	3049097	50
FBS 2-8	3030284	10
FBS 3-8	3030297	10
FBS 4-8	3030307	10
FBS 5-8	3030310	10
FBS 10-8	3030323	10
PAI-4-N GY	3032871	10
MPS-MT	0201744	10
MPS-IH RD	0201676	10
PS-8	3031005	10
BE-RT 3/5	3049819	100
SHN 8	1209868	1

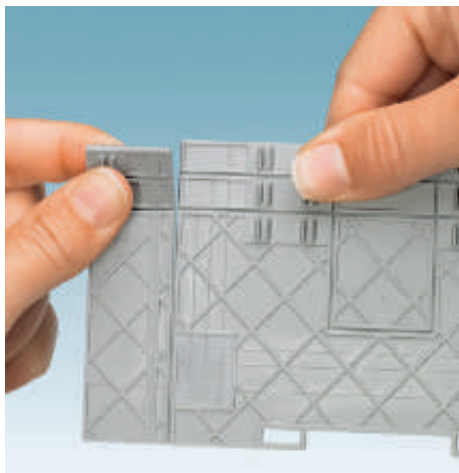
UC-TMF 16, UCT-TM 16 vagy ZB 16,3
(CLIPLINE katalógus 2. rész)



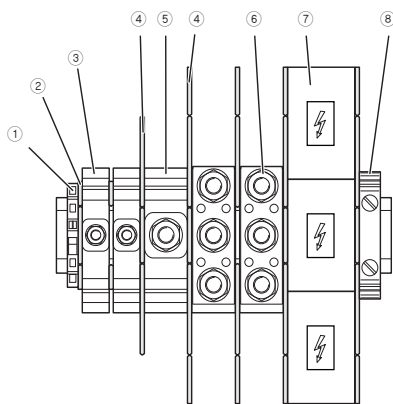
- Akár 4 darab, a DIN 46234, 46235 és 46237 szerinti kábelsaruvál rendelkező vezeték biztos csatlakozását teszi lehetővé a legkisebb helyen
- A hatlapú anyagát rugós alátéttel biztosítjuk a kilazulás ellen
- Széleskörű tartozékok a biztonságos és egyszerű kábelezéshez 120 mm²-ig



- A potenciál-elosztáshoz 2 és 3 pólusú összekötősínek alkalmazhatók
- Az összekötősínek szereléséhez az elválasztó lapokban kialakított átvezetőablak egyszerűen kitörhető



- Az egy- és kétszemes sarus kapcsokhoz két különböző elválasztó lap használható
- Az elválasztó lapok jelölésüknek köszönhetően mind magasságban, mind szélességben a mindenkori szemes sarus kapcsokhoz igazíthatók



- 1 Végtartó bak CLIPFIX 35-5
- 2 Elválasztó lemez HV M12/1-TP
- 3 Nagyáramú összekötő HV M5/1 vagy HV M6/1
- 4 Elválasztó lemez HV M12/2-TP
- 5 Nagyáramú összekötő HV M8/1, HV M10/1 vagy HV M12/1
- 6 Nagyáramú összekötő HV M6/2, HV M8/2 vagy HV M10/2
- 7 Takarófedél HV M10/1-AP
- 8 Végtartó bak E/AL-NS 35

Méreték

Max. villamos adatok

[mm]

Méretezési adatok

Méretezési feszültség	[V]
Névleges áram / keresztmetszet	[A] / [mm ²]
Méretezési keresztmetszet	[mm ²]
Keresztmetszet-tartomány	AWG

Csatlakozási lehetőség: szemes sarus csatlakozás

Kábelsaru DIN 46234	[mm ²]
Kábelsaru DIN 46235	[mm ²]
Kábelsaru DIN 46237	[mm ²]

Általános adatok

Szem hossza	[mm]
Csavarmenet	
Meghúzási nyomaték	[Nm]
Szigetelőanyag	
Eghetőségi osztály az UL 94 szerint	

Leírás	Pólus-szám	Színe
Nagyáramú összekötő, NS 35... kalapsínrre szereléshez		szürke

Összekötősín, nagyáramú összekötők keresztirányú áthidaláshoz

2	ezüstsínű
3	ezüstsínű

Szűkítő áthidaló, a HV M8/1-ről a HV M6/1-re történő kapcsolódáshoz

Szűkítő áthidaló, a HV M10/1-ről a HV M6/1-re történő kapcsolódáshoz

Elválasztólap

szürke

Fedél

szürke

Öntapadó figyelmeztető tábla, öntapadó, fekete felirattal: villámjel – „Vorsicht Spannung – Attention Danger”, címkeméret: 13 x 23,5 mm

sárga

Öntapadó figyelmeztető tábla, öntapadó, fekete felirattal: villámjel – „Vorsicht Spannung – Attention Danger”, címkeméret: 32 x 26 mm

sárga

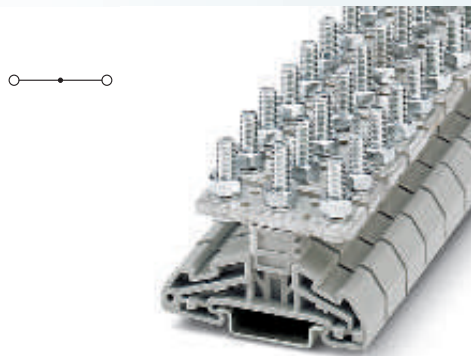
Végtartó bak, NS 35 sínre pattintáshoz, 5,15 mm széles, feliratozható ZB 5-tel, tárolási lehetőség az átkötőhidak és vizsgálódugaszok számára

szürke

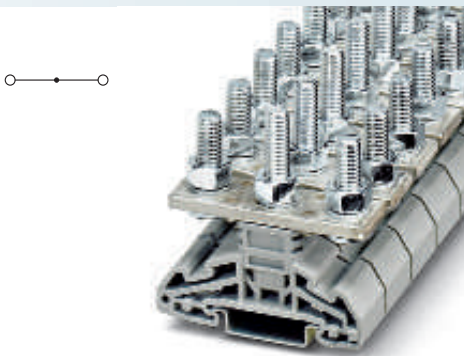
Alumínium végtartó bak, felcsavarozható, az 50 - 240 mm²-es kapcsok végtámaszaként, feliratozható ZB 10 jelölővel, NS 35... re szerelhető

ezüstsínű

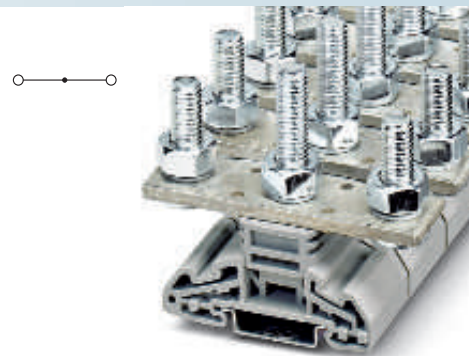
Az oldalsó horony feliratozása



35 (35) mm², 125 A, M6-os szemes kapocs



50 (50) mm², 150 A, M8-as szemes kapocs



120 (120) mm², 269 A, M10-es szemes kapocs

Műszaki adatok			
Szélesség	Hossz	NS 35/7,5 magassága	
16	67	58	
I_{max} [A]	U_{max} [V]	max. Ø [mm ²]	AWG
125	1000	2,5 - 35	14 - 2
IEC 60947-7-1			
IEC	UL / CUL	CSA	IEC / EN 60079-7
1000	-	-	-
125 / 35	-	-	-
35	-	-	-
14 - 2	-	-	-
2,5 - 35			
6 - 35			
2,5 - 6			
16			
M6			
3 - 6			
PA			
V0			

Műszaki adatok			
Szélesség	Hossz	NS 35/7,5 magassága	
21	67	66	
I_{max} [A]	U_{max} [V]	max. Ø [mm ²]	AWG
150	1000	2,5 - 50	14 - 1/0
IEC 60947-7-1			
IEC	UL / CUL	CSA	IEC / EN 60079-7
1000	-	-	-
150 / 50	-	-	-
50	-	-	-
14 - 1/0	-	-	-
2,5 - 50			
6 - 35			
- 10			
21			
M8			
6 - 12			
PA			
V0			

Műszaki adatok			
Szélesség	Hossz	NS 35/7,5 magassága	
32	67	76	
I_{max} [A]	U_{max} [V]	max. Ø [mm ²]	AWG
269	1000	6 - 120	10 - 250 kcmil
IEC 60947-7-1			
IEC	UL / CUL	CSA	IEC / EN 60079-7
1000	-	-	-
269 / 120	-	-	-
120	-	-	-
10 - 250 kcmil	-	-	-
6 - 120			
10 - 95			
- 6			
26			
M10			
10 - 20			
PA			
V0			

Rendelési adatok			
Típus	I_{max}	Cikkszám	Db./ csom.
HV M6/2		3049547	25

Rendelési adatok			
Típus	I_{max}	Cikkszám	Db./ csom.
HV M8/2		3049550	25

Rendelési adatok			
Típus	I_{max}	Cikkszám	Db./ csom.
HV M10/2		3049563	10

Tartozékok			
HV M6/1-VS 2	125 A	3049262	10
HV M6/1-VS 3	125 A	3049275	10
HV M12/2-TP		3049709	25
HV M6/1-AP		3049903	25
WS-4K		1004584	10
CLIPFIX 35-5		3022276	50

Tartozékok			
HV M8/1-VS 2	150 A	3049369	10
HV M8/1-VS 3	150 A	3049372	10
HV M8/1 M6/1-STL		3071094	10
HV M12/2-TP		3049709	25
HV M8/1-AP		3049398	25
WS-4K		1004584	10
E/AL-NS 35		1201662	10

Tartozékok			
HV M10/1-VS 2	269 A	3049466	10
HV M10/1-VS 3	269 A	3049479	10
HV M10/1 M6/1-STL2		3071081	10
HV M12/2-TP		3049709	25
HV M10/1-AP		3049495	10
WS-4K		1004584	10
WS-2K		1004513	10
E/AL-NS 35		1201662	10

UC-TMF 12, UCT-TM 12 vagy ZB 12
(CLIPLINE katalógus 2. rész)

UC-TMF 12, UCT-TM 12 vagy ZB 12
(CLIPLINE katalógus 2. rész)

UC-TMF 12, UCT-TM 12 vagy ZB 12
(CLIPLINE katalógus 2. rész)

CLIPLINE complete sorkapocsrendszer

RT szemes sarus csatlakozású sorkapcsok

HV ... nagyáramú összekötők

- Az UHV ... nagyáramú elosztók kínálatát a DIN 46234, DIN 46235 és a DIN 46237 szerinti kábelsarukhoz való szemes sarus csatlakozókapcsok teszik teljessé
- Legfeljebb négy vezető csatlakoztatásához
- M5-östől M12-esig terjedő szemes sarus csatlakozókapcsos változatok
- Széleskörű, kiegészítő tartozékok



16 (16) mm², 76 A, M5-ös szemes kapocs



35 (35) mm², 125 A, M6-os szemes kapocs

Méret	[mm]
Max. villamos adatok	
Méretezési feszültség	[V]
Névleges áram / keresztmetszet	[A] / [mm ²]
Méretezési keresztmetszet	[mm ²]
Keresztmetszet-tartomány	AWG
Csatlakozási lehetőség: szemes sarus csatlakozás	
Kábelsaru DIN 46234	[mm ²]
Kábelsaru DIN 46235	[mm ²]
Kábelsaru DIN 46237	[mm ²]
Általános adatok	
Szem hossza	[mm]
Csavarmenet	
Meghúzási nyomaték	[Nm]
Szigetelőanyag	
Éghetőségi osztály az UL 94 szerint	

Műszaki adatok			
Szélesség	Hossz	NS 35/7,5 magassága	
13	67	58	
I_{max} [A]	U_{max} [V]	max. Ø [mm ²]	AWG
76	1000	0,1 - 16	24 - 6
IEC 60947-7-1			
IEC	UL / CUL	CSA	IEC / EN 60079-7
1000	-	-	-
76 / 16	-	-	-
16	-	-	-
24 - 6	-	-	-

Műszaki adatok			
Szélesség	Hossz	NS 35/7,5 magassága	
16	67	58	
I_{max} [A]	U_{max} [V]	max. Ø [mm ²]	AWG
125	1000	2,5 - 35	14 - 2
IEC 60947-7-1			
IEC	UL / CUL	CSA	IEC / EN 60079-7
1000	-	-	-
125 / 35	-	-	-
35	-	-	-
14 - 2	-	-	-

Leírás	Pólus-szám	Színe
Nagyáramú összekötő, NS 35... kalapsínre szereléshez		szürke

Rendelési adatok			
Típus	I_{max}	Cikkszám	Db./csom.
HV M5/1		3049107	25

Rendelési adatok			
Típus	I_{max}	Cikkszám	Db./csom.
HV M6/1		3049204	25

Összekötősín, nagyáramú összekötők keresztirányú áthidaláshoz		
2	ezüstsínű	
3	ezüstsínű	

Tartozékok			
Típus	I_{max}	Cikkszám	Db./csom.
HV M5/1-VS 2	76 A	3049437	10
HV M5/1-VS 3	76 A	3049440	10

Tartozékok			
Típus	I_{max}	Cikkszám	Db./csom.
HV M6/1-VS 2	125 A	3049262	10
HV M6/1-VS 3	125 A	3049275	10

Szűkítő áthidaló, a HV M8/1-ről a HV M6/1-re történő kapcsolódáshoz

Szűkítő áthidaló, a HV M10/1-ről a HV M6/1-re történő kapcsolódáshoz

Elválasztólap szürke

Fedél szürke

Öntapadó figyelmeztető tábla, öntapadó, fekete felirattal: villámjel – „Vorsicht Spannung – Attention Danger”, címkeméret: 13 x 23,5 mm sárga

Öntapadó figyelmeztető tábla, öntapadó, fekete felirattal: villámjel – „Vorsicht Spannung – Attention Danger”, címkeméret: 32 x 26 mm sárga

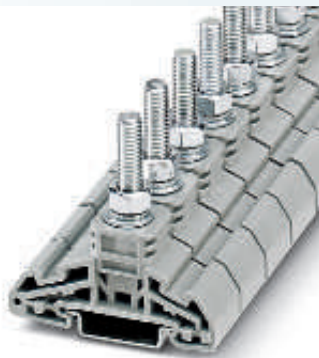
Végtartó bak, NS 35 sínre pattintáshoz, 5,15 mm széles, feliratozható ZB 5-tel, tárolási lehetőség az átkötőhidak és vizsgálódugaszok számára szürke

Alumínium végtartó bak, felcsavarozható, az 50 - 240 mm²-es kapcsok végtámaszoként, feliratozható ZB 10 jelölővel, NS 35... re szerelhető ezüstsínű

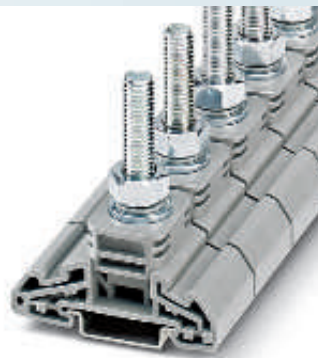
Az oldalsó horony feliratozása

UC-TMF 12, UCT-TM 12 vagy ZB 12 (CLIPLINE katalógus 2. rész)

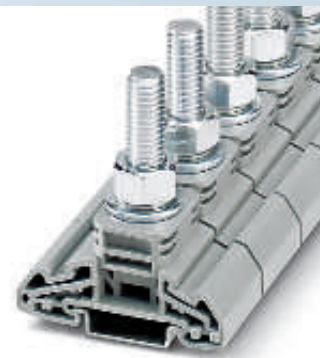
UC-TMF 12, UCT-TM 12 vagy ZB 12 (CLIPLINE katalógus 2. rész)



50 (50) mm², 150 A, M8-as szemes kapocs



120 (120) mm², 269 A, M10-es szemes kapocs



120 (120) mm², 269 A, M12-es szemes kapocs

Műszaki adatok			
Szélesség	Hossz	NS 35/7,5 magassága	
21	67	66	
I_{max} [A]	U_{max} [V]	max. Ø [mm ²]	AWG
150	1000	2,5 - 50	14 - 1/0
IEC 60947-7-1			
IEC	UL / CUL	CSA	IEC/ EN 60079-7
1000	-	-	-
150 / 50	-	-	-
50	-	-	-
14 - 1/0	-	-	-
2,5 - 50			
6 - 35			
6 - 10			
30,5			
M8			
6 - 12			
PA			
V0			

Műszaki adatok			
Szélesség	Hossz	NS 35/7,5 magassága	
32	67	76	
I_{max} [A]	U_{max} [V]	max. Ø [mm ²]	AWG
269	1000	6 - 120	10 - 250 kcmil
IEC 60947-7-1			
IEC	UL / CUL	CSA	IEC/ EN 60079-7
1000	-	-	-
269 / 120	-	-	-
120	-	-	-
10 - 250 kcmil	-	-	-
6 - 120			
10 - 95			
- 6			
40,5			
M10			
10 - 20			
PA			
V0			

Műszaki adatok			
Szélesség	Hossz	NS 35/7,5 magassága	
32	67	76	
I_{max} [A]	U_{max} [V]	max. Ø [mm ²]	AWG
269	1000	6 - 120	10 - 250 kcmil
IEC 60947-7-1			
IEC	UL / CUL	CSA	IEC/ EN 60079-7
1000	-	-	-
269 / 120	-	-	-
120	-	-	-
10 - 250 kcmil	-	-	-
6 - 120			
10 - 95			
-			
40,5			
M12			
14 - 31			
PA			
V0			

Rendelési adatok			
Típus	I_{max}	Cikkszám	Db./ csom.
HV M8/1		3049301	25

Rendelési adatok			
Típus	I_{max}	Cikkszám	Db./ csom.
HV M10/1		3049408	10

Rendelési adatok			
Típus	I_{max}	Cikkszám	Db./ csom.
HV M12/1		3049505	10

Tartozékok			
HV M8/1-VS 2	150 A	3049369	10
HV M8/1-VS 3	150 A	3049372	10
HV M8/1 M6/1-STL		3071094	10
HV M12/2-TP		3049709	25
HV M8/1-AP		3049398	25
WS-4K		1004584	10
CLIPFIX 35-5		3022276	50

Tartozékok			
HV M10/1-VS 2	269 A	3049466	10
HV M10/1-VS 3	269 A	3049479	10
HV M10/1 M6/1-STL2		3071081	10
HV M12/2-TP		3049709	25
HV M10/1-AP		3049495	10
WS-4K		1004584	10
WS-2K		1004513	10
E/AL-NS 35		1201662	10

Tartozékok			
HV M12/1-VS 2	269 A	3049631	10
HV M12/1-VS 3	269 A	3049644	10
HV M12/2-TP		3049709	25
HV M10/1-AP		3049495	10
WS-4K		1004584	10
WS-2K		1004513	10
E/AL-NS 35		1201662	10

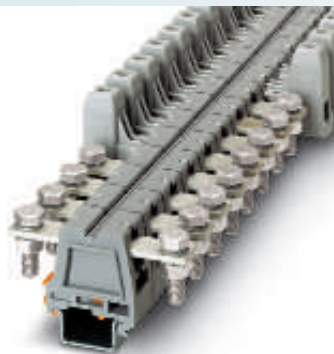
UC-TMF 12, UCT-TM 12 vagy ZB 12
(CLIPLINE katalógus 2. rész)

UC-TMF 12, UCT-TM 12 vagy ZB 12
(CLIPLINE katalógus 2. rész)

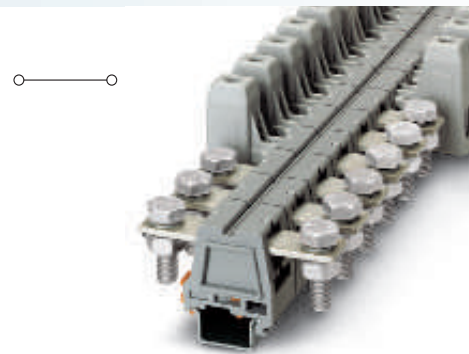
UC-TMF 12, UCT-TM 12 vagy ZB 12
(CLIPLINE katalógus 2. rész)

UHV ... nagyáramú összekötők

- Az UHV ... nagyáramú összekötők több változatban kaphatók
- Kábelsarus- vagy közvetlen csatlakozással, valamint a két csatlakozási mód vegyes kivitelében állnak rendelkezésre
- A széleskörű tartozékok, pl. az összekötősínek a keresztidaláshoz biztos és egyszerű kábelezést biztosítanak akár 240 mm²-es vezetők esetén is.



25 (25) mm², 101 A, átvezető kapocs



50 (50) mm², 150 A, átvezető kapocs

Megjegyzés:
Az UHV 240... esetén a BG/F lapos kengyelt fel kell szerelni.
1) Lásd a 384. oldalon



Méreték	[mm]
Max. villamos adatok	

Méretezési adatok	
Méretezési feszültség	[V]
Névleges áram / keresztmetszet	[A] / [mm ²]
Méretezési keresztmetszet	[mm ²]
Keresztmetszet-tartomány	AWG
Csatlakozási lehetőség: kapocshüvely	
1 vezeték	[mm ²]
2 vezeték (egyforma)	[mm ²]
Csatlakozási lehetőség: szemes sarus csatlakozás	
Csap átmérője	[mm]
Szemátmérő / áramsin	[mm]
Kábelsaru DIN 46234	[mm ²]
Kábelsaru DIN 46235	[mm ²]
Általános adatok	
Csupaszolási hossz	[mm]
Kapocshüvely: Csavarmenet / meghúzási nyomaték	- / [Nm]
AS csavarkészlet: Csavarmenet / meghúzási nyomaték	- / [Nm]
Szigetelőanyag	PA-F
Éghetőségi osztály az UL 94 szerint	HB

Műszaki adatok

Szélesség	Hossz	NS 35/15 magassága	
26	95	72	
I_{max} [A]	U_{max} [V]	max. Ø [mm ²]	AWG
101	1000	6 - 25	10 - 4

IEC 60947-7-1	UL / CUL	CSA	IEC/EN 60079-7
1000	600	600	-
101 / 25	85 / -	100 / -	-
25	-	-	-
10 - 4	6-4	6-4	-

	tömör	hajlékony	Érvéghüvely műanyag hüvellyel / műanyag hüvely nélkül
1 vezeték	6 - 25	10 - 25	4 - 25
2 vezeték (egyforma)	2,5 - 10	4 - 10	2,5 - 10

Csap átmérője	[mm]
Szemátmérő / áramsin	[mm]
Kábelsaru DIN 46234	[mm ²]
Kábelsaru DIN 46235	[mm ²]
Általános adatok	
Csupaszolási hossz	[mm]
Kapocshüvely: Csavarmenet / meghúzási nyomaték	- / [Nm]
AS csavarkészlet: Csavarmenet / meghúzási nyomaték	- / [Nm]
Szigetelőanyag	PA-F
Éghetőségi osztály az UL 94 szerint	HB

Műszaki adatok

Szélesség	Hossz	NS 35/15 magassága	
32	104	78	
I_{max} [A]	U_{max} [V]	max. Ø [mm ²]	AWG
150	1000	16 - 50	6 - 1/0

IEC 60947-7-1	UL / CUL	CSA	IEC/EN 60079-7
1000	600	600	-
150 / 50	150 / -	125 / -	-
50	-	-	-
6 - 1/0	6-1/0	6-1/0	-

	tömör	hajlékony	Érvéghüvely műanyag hüvellyel / műanyag hüvely nélkül
1 vezeték	16 - 50	25 - 50	25 - 50
2 vezeték (egyforma)	10 - 16	10 - 16	10 - 16

Csap átmérője	[mm]
Szemátmérő / áramsin	[mm]
Kábelsaru DIN 46234	[mm ²]
Kábelsaru DIN 46235	[mm ²]
Általános adatok	
Csupaszolási hossz	[mm]
Kapocshüvely: Csavarmenet / meghúzási nyomaték	- / [Nm]
AS csavarkészlet: Csavarmenet / meghúzási nyomaték	- / [Nm]
Szigetelőanyag	PA-F
Éghetőségi osztály az UL 94 szerint	HB

Rendelési adatok

Típus	Cikkszám	Db./csom.
UHV 25-KH/AS	2130101	10
UHV 25-AS/AS	2130004	10
UHV 25-KH/KH	2130156	10

Rendelési adatok

Típus	Cikkszám	Db./csom.
UHV 50-KH/AS	2130114	10
UHV 50-AS/AS	2130017	10
UHV 50-KH/KH	2130169	10

Tartozékok

UHV 25-AH	2130431	10
UHV 25-VS 2	2130541	10
UHV 25-VS 3	2130554	10
UHV -TP1	2130402	10
UHV -E	2130428	10
SZS 1,0X6,5 VDE	1205079	10
VDE-ISS 6	1201934	1

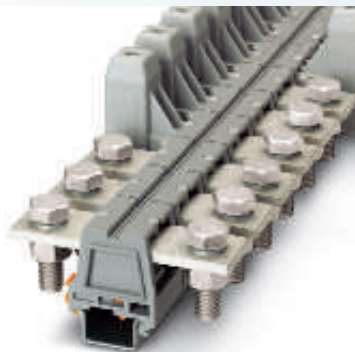
Tartozékok

UHV 50-AH	2130444	10
UHV 50-VS 2	5030897	10
UHV 50-VS 3	2130622	10
UHV -TP1	2130402	10
UKH 50 EP	3009228	10
UHV -E	2130428	10
SZS 1,2X8,0 VDE	1205082	10
VDE-ISS 8	1201947	1

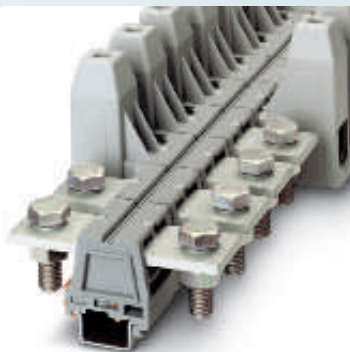
A középső horony feliratozása

UC-TM 10 (lásd a CLIPLINE katalógus 2. részében)

UC-TM 10 (lásd a CLIPLINE katalógus 2. részében)



95 (95) mm², 232 A, átvezető kapocs



150 (150) mm², 309 A, átvezető kapocs



240 (240) mm², 415 A, átvezető kapocs



Műszaki adatok

Szélesség	Hossz	NS 35/15 magassága	
40	114	86	
I_{max} [A]	U_{max} [V]	max. Ø [mm ²]	AWG
232	1000	25 - 95	4 - 3/0

IEC 60947-7-1			
IEC	UL / CUL	CSA	IEC/ EN 60079-7
1000	600	600	-
232 / 95	230 / -	200 / -	-
95	-	-	-
4 - 3/0	2-4/0	2-4/0	-
tömör	hajlékony	Érvéghüvely / műanyag hüvellyel / műanyag hüvely nélkül	
25 - 95	35 - 95	35 - 95	35 - 95
25 - 35	25 - 35	16 - 35	-

12 mm
13 / 30 mm x 5 mm
10 - 95
25 - 95

29
M8 / 15 - 20

M12 / 25 - 30

PA-F
HB

Rendelési adatok

Típus	Cikkszám	Db./ csom.
UHV 95-KH/AS	2130127	10
UHV 95-AS/AS	2130020	10
UHV 95-KH/KH	2130172	10

Tartozékok

UHV 95-AH	2130457	10
UHV 95-VS 2	2130635	10
UHV 95-VS 3	2130648	10
UHV -TP2	2130415	10
UKH 95 EP	3009231	10
UHV -E	2130428	10
VDE-ISS 8	1201947	1

UC-TM 10 (lásd a CLIPLINE katalógus 2. részében)

Műszaki adatok

Szélesség	Hossz	NS 35/15 magassága	
46	119	100	
I_{max} [A]	U_{max} [V]	max. Ø [mm ²]	AWG
309	1000	35 - 150	2 - 300 kcmil

IEC 60947-7-1			
IEC	UL / CUL	CSA	IEC/ EN 60079-7
1000	600	600	-
309 / 150	285 / -	275 / -	-
150	-	-	-
2 - 300 kcmil	2-300	2-300	-
tömör	hajlékony	Érvéghüvely / műanyag hüvellyel / műanyag hüvely nélkül	
35 - 150	50 - 150	50 - 150	50 - 150
25 - 50	35 - 50	25 - 50	-

12 mm
13 / 35 mm x 5 mm
10 - 150
25 - 150

34
M10 / 25 - 30

M12 / 25 - 30

PA-F
HB

Rendelési adatok

Típus	Cikkszám	Db./ csom.
UHV150-KH/AS	2130130	10
UHV150-AS/AS	2130033	10
UHV150-KH/KH	2130185	10

Tartozékok

UHV150-AH	2130460	10
UHV150-VS 2	2130651	10
UHV150-VS 3	2130664	10
UHV -TP2	2130415	10
UKH 150/240 EP	3009244	10
UHV -E	2130428	10

UC-TM 10 (lásd a CLIPLINE katalógus 2. részében)

Műszaki adatok

Szélesség	Hossz	NS 35/15 magassága	
53	126,5	105,5	
I_{max} [A]	U_{max} [V]	max. Ø [mm ²]	AWG
415	1000	70 - 240	2/0 - 500 kcmil

IEC 60947-7-1			
IEC	UL / CUL	CSA	IEC/ EN 60079-7
1000	600	600	-
415 / 240	380 / -	400 / -	-
240	-	-	-
2/0 - 500 kcmil	2/0-500	1/0-500	-
tömör	hajlékony	Érvéghüvely / műanyag hüvellyel / műanyag hüvely nélkül	
70 - 240	70 - 240	70 - 180	70 - 185
35 - 95	50 - 95	35 - 50	-

16 mm
17 / 40 mm x 5 mm
25 - 240
50 - 185

34
M10 / 25 - 30

M16 / 30 - 35

PA-F
HB

Rendelési adatok

Típus	Cikkszám	Db./ csom.
UHV240-KH/AS	2130143	5
UHV240-AS/AS	2130046	5
UHV240-KH/KH	2130198	5

Tartozékok

UHV240-AH	2130473	10
UHV240-VS 2	2130677	10
UHV240-VS 3	2130680	10
UHV -TP2	2130415	10
UKH 150/240 EP	3009244	10
UHV -E	2130428	10

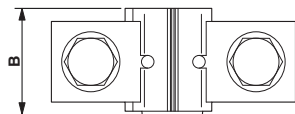
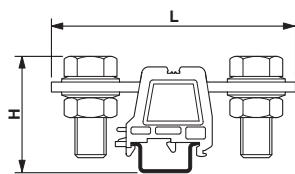
UC-TM 10 (lásd a CLIPLINE katalógus 2. részében)

RT szemes sarus csatlakozású sorkapcsok

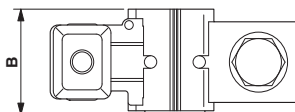
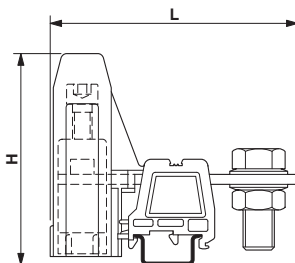
A szemes sarus csatlakozású sorkapcsok választható módon egy szemes saruval, két szemes saruval vagy kevert csatlakozásként egy-egy csavarral/szemes saruval vannak felszerelve. Utóbbiak nagyáramú összekötőként az egyik oldalon kapocs hüvelyes csatlakozóval, a másik oldalon pedig a kábel saruk csatlakoztatása céljából egy csavarkészlettel rendelkeznek. A méreteket a következő ábrák és táblázatok tartalmazzák.

Biztonságos kábel sarus csatlakozás

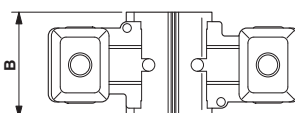
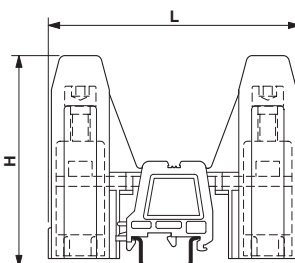
A kábel saruk az UHV..., HV... és RT... nagyáramú sorkapcsokban a csavarkészlet segítségével biztonságosan rögzülnek. A csavarok reteszelése rugós alátéttel történik. A DIN 46234, DIN 46235 és DIN 46237 szabványoknak megfelelő kialakítású gyűrűs kábel saruk csatlakoztathatók. Két vezető csatlakoztatása is lehetséges, ilyen esetben az egyik vezetőt az áramátvezető alá, a másikat pedig az áramátvezető fölé kell csatlakoztatni, lásd a jobbra lent található vázlatot.



UHV...AS/AS



UHV...KH/AS

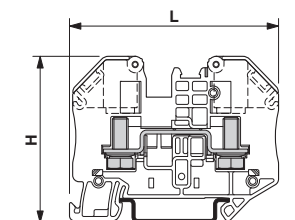


UHV...KH/KH

Szemes sarus csatlakozású nagyáramú összekötők				
Univerzális nagyáramú összekötők				
Méretek [mm] / [inch]				
Típus	H	L	B	
UHV 25-AS/AS	53 / 2.087	88 / 3.456	26 / 1.024	
UHV 25-KH/AS	72 / 2.835	95 / 3.74	26 / 1.024	
UHV 25-KH/KH	72 / 2.835	102,5 / 4.035	26 / 1.024	
UHV 50-AS/AS	54,5 / 2.146	95 / 3.74	32 / 1.26	
UHV 50-KH/AS	78 / 3.071	104 / 4.094	32 / 1.26	
UHV 50-KH/KH	78 / 3.071	113,5 / 4.469	32 / 1.26	
UHV 95-AS/AS	56 / 2.205	110 / 4.331	40 / 1.575	
UHV 95-KH/AS	86 / 3.386	114 / 4.488	40 / 1.575	
UHV 95-KH/KH	86 / 3.386	118,5 / 4.665	40 / 1.575	
UHV 150-AS/AS	56 / 2.205	110 / 4.331	46 / 1.811	
UHV 150-KH/AS	100 / 3.937	119 / 4.685	46 / 1.811	
UHV 150-KH/KH	100 / 3.937	128,5 / 5.059	46 / 1.811	
UHV 240-AS/AS	58 / 2.283	125 / 4.921	53 / 2.087	
UHV 240-KH/AS	105,5 / 4.154	126,5 / 4.980	53 / 2.087	
UHV 240-KH/KH	105,5 / 4.154	128,5 / 5.059	53 / 2.087	

CLIPLINE complete szemes sarus csatlakozás				
Szemes sarus csatlakozású sorkapcsok - RT				
Méretek [mm] / [inch]				
Típus	H	L	B	
RT 3	51 / 2,007	65 / 2,559	12,2 / 0,48	
RT 5	51 / 2,007	65 / 2,559	16,2 / 0,637	
RT 5-T	51 / 2,007	90,4 / 3,559	16,2 / 0,637	
RT 8	63,8 / 2,511	84 / 3,307	20,2 / 0,795	

CLIPLINE complete szemes sarus csatlakozás				
Szemes sarus csatlakozású sorkapcsok, nyitott - RTO				
Méretek [mm] / [inch]				
Típus	H	L	B	
RTO 3	49,9 / 1,965	65 / 2,559	12,2 / 0,480	
RTO 5	49,9 / 1,965	65 / 2,559	16,2 / 0,637	
RTO 5-T	49,9 / 1,965	90,4 / 3,559	16,2 / 0,637	
RTO 8	62,2 / 2,449	84 / 3,307	20,2 / 0,795	



RT ... / RTO ...

Szalagvezetők biztonságos csatlakozása

Az UKH és UHV nagyáramú sorkapcsok szalagvezetőket egy behelyezhető profil (UKH ...EP) segítségével csatlakoztathatunk. A behelyezhető profil kiegészíti a sorkapocskengyel prizma alakú alját, és így nagy felületen biztosít felfekvést a szalagvezetőnek.

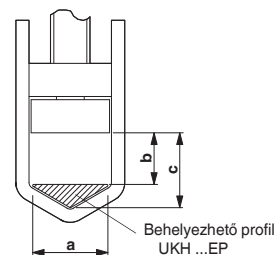
Szalagvezetők csatlakoztathatósága

Vezető		Típus	
Felépítés [mm]	Áram [A]	UHV 50-KH/AS UHV 50-KH/KH	UHV 95-KH/AS UHV 95-KH/KH
3 x 9 x 0,8	100	X	X
6 x 9 x 0,8	160	X ¹⁾	X
4 x 16 x 0,8	200	-	X
6 x 16 x 0,8	250	-	X ¹⁾
10 x 16 x 0,8	400	-	X ¹⁾
11 x 21 x 0,8	630	-	-

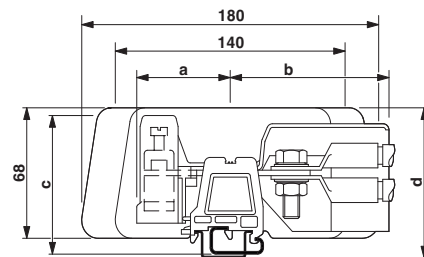
Vezető		Típus	
Felépítés [mm]	Áram [A]	UHV 150-KH/AS UHV 150-KH/KH	UHV 240-KH/AS UHV 240-KH/KH
3 x 9 x 0,8	100	-	-
6 x 9 x 0,8	160	X	-
4 x 16 x 0,8	200	X	X
6 x 16 x 0,8	250	X	X
10 x 16 x 0,8	400	X ¹⁾	X
11 x 21 x 0,8	630	-	X ¹⁾

¹⁾ Ügyeljen a sorkapcsok névleges áramára.

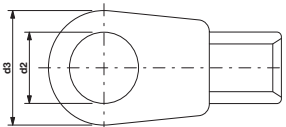
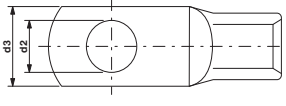
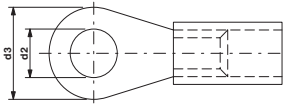
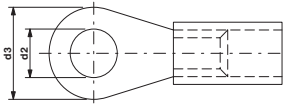
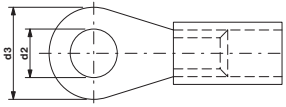
A sorkapocshüvelyek belső méretei



Típus	Belső méretek [mm] / [inch]		
	a	b	c
UKH 25 / UHV 25-KH/...	9 / 0.354	- / -	8,5 / 0.335
UKH 50 / UHV 50-KH/...	11 / 0.433	7,5 / 0.295	12 / 4.472
UKH 95 / UHV 95-KH/...	15 / 0.591	11 / 0.433	15 / 0.591
UKH 150 / UHV 150-KH/...	19,5 / 0.768	11 / 0.433	18 / 0.709
UKH 240 / UHV 240-KH/...	24 / 0.945	19 / 0.748	26 / 1.024



Fedő sapkák és elválasztó lapok méretei [mm]-ben				
Típus	a	b	c	d
UHV 25	51 / 2.008	82 / 3.228	70 / 2.756	63 / 2.48
UHV 50	57 / 2.244	97 / 3.819	76 / 2.992	68 / 2.677
UHV 95	59 / 2.323	112 / 4.409	84 / 3.307	75 / 2.953
UHV 150	64 / 2.52	125 / 4.921	98 / 3.858	81 / 3.189
UHV 240	64 / 2.52	143 / 5.63	103 / 4.055	87 / 3.425

Kábelsaruk			DIN 46234				DIN 46235				DIN 46237			
			Vezeték-keresztmetszet [mm²] / [AWG]		Lyuk- d ₂ [mm] / [inch]		Szélesség d ₃ [mm] / [inch]		Lyuk- d ₂ [mm] / [inch]		Szélesség d ₃ [mm] / [inch]		Lyuk- d ₂ [mm] / [inch]	
M 3	0,5	20	3,2	0.126	5	0.197	-/-	-/-	-/-	-/-	-/-	-/-	-/-	-/-
	1	17	3,2	0.126	6	0.236	-/-	-/-	-/-	-/-	3,2	0.126	6	0.236
	2,5	14	3,2	0.126	6	0.236	-/-	-/-	-/-	-/-	3,2	0.126	6	0.236
M 5	0,5	20	5,3	0.208	8	0.315	-/-	-/-	-/-	-/-	-/-	-/-	-/-	-/-
	1	17	5,3	0.208	10	0.394	-/-	-/-	-/-	-/-	5,3	0.208	10	0.394
	2,5	14	5,3	0.208	10	0.394	-/-	-/-	-/-	-/-	5,3	0.208	10	0.394
	6	10	5,3	0.208	10	0.394	5,3	0.208	8,5	0.335	5,3	0.208	10	0.394
	10	8	5,3	0.208	11	0.433	5,3	0.208	9	0.354	-/-	-/-	-/-	-/-
	16	6	5,3	0.208	11	0.433	-/-	-/-	-/-	-/-	-/-	-/-	-/-	-/-
M 6	1,5	16	6,4	0.252	10	0.394	-/-	-/-	-/-	-/-	-/-	-/-	-/-	-/-
	2,5	14	6,4	0.252	11	0.433	-/-	-/-	-/-	-/-	6,5	0.256	11	0.433
	6	10	6,4	0.252	11	0.433	6,4	0.252	8,5	0.335	6,5	0.256	11	0.433
	10	8	6,4	0.252	11	0.433	6,4	0.252	9	0.354	-/-	-/-	-/-	-/-
	16	6	6,4	0.252	11	0.433	6,4	0.252	12	0.472	-/-	-/-	-/-	-/-
	25	3	6,4	0.252	12	0.472	6,4	0.252	14	0.551	-/-	-/-	-/-	-/-
	35	2	6,4	0.252	16	0.63	-/-	-/-	-/-	-/-	-/-	-/-	-/-	-/-
50	0	6,4	0.252	18	0.709	-/-	-/-	-/-	-/-	-/-	-/-	-/-	-/-	
M 8	2,5	14	8,4	0.331	14	0.551	-/-	-/-	-/-	-/-	8,4	0.331	14	0.551
	6	10	8,4	0.331	14	0.551	-/-	-/-	-/-	-/-	8,4	0.331	14	0.551
	10	8	8,4	0.331	14	0.551	-/-	-/-	-/-	-/-	-/-	-/-	-/-	-/-
	16	6	8,4	0.331	14	0.551	8,4	0.331	13	0.512	-/-	-/-	-/-	-/-
	25	3	8,4	0.331	16	0.63	8,4	0.331	16	0.63	-/-	-/-	-/-	-/-
	35	2	8,4	0.331	16	0.63	8,4	0.331	17	0.669	-/-	-/-	-/-	-/-
	50	0	8,4	0.331	18	0.709	8,4	0.331	20	0.787	-/-	-/-	-/-	-/-
	70	00	8,4	0.331	22	0.866	8,4	0.331	24	0.945	-/-	-/-	-/-	-/-
	95	000	8,4	0.331	24	0.945	-/-	-/-	-/-	-/-	-/-	-/-	-/-	-/-
120	250 kcmil	8,4	0.331	24	0.945	-/-	-/-	-/-	-/-	-/-	-/-	-/-	-/-	
M 10	6	10	10,5	0.413	18	0.709	-/-	-/-	-/-	-/-	10,5	0.413	18	0.709
	10	8	10,5	0.413	18	0.709	-/-	-/-	-/-	-/-	-/-	-/-	-/-	-/-
	16	6	10,5	0.413	18	0.709	10,5	0.413	17	0.669	Kábelsaruk DIN 46234: 1980-03			
	25	3	10,5	0.413	18	0.709	10,5	0.413	17	0.669				
	35	2	10,5	0.413	18	0.709	10,5	0.413	19	0.748				
	50	20	10,5	0.413	18	0.709	10,5	0.413	22	0.866				
	70	00	10,5	0.413	22	0.866	10,5	0.413	24	0.945				
	95	000	10,5	0.413	24	0.945	10,5	0.413	28	1.102				
	120	250 kcmil	10,5	0.413	24	0.945	10,5	0.413	32	1.26				
	150	300 kcmil	10,5	0.413	30	1.181	10,5	0.413	34	1.339				
	185	350 kcmil	10,5	0.413	36	1.417	10,5	0.413	37	1.457				
240	500 kcmil	10,5	0.413	38	1.496	-/-	-/-	-/-	-/-					
M 12	10	8	13	0.512	22	0.866	-/-	-/-	-/-	-/-	Kábelsaruk DIN 46235: 1980-07			
	16	6	13	0.512	22	0.866	-/-	-/-	-/-	-/-				
	25	3	13	0.512	22	0.866	13	0.512	19	0.748				
	35	2	13	0.512	22	0.866	13	0.512	21	0.827				
	50	0	13	0.512	22	0.866	13	0.512	24	0.945				
	70	00	13	0.512	22	0.866	13	0.512	24	0.945				
	95	000	13	0.512	24	0.945	13	0.512	28	1.102				
	120	250 kcmil	13	0.512	24	0.945	13	0.512	32	1.26				
150	300 kcmil	13	0.512	30	1.181	13	0.512	34	1.339					
185	350 kcmil	13	0.512	36	1.417	13	0.512	37	1.457					
240	500 kcmil	13	0.512	38	1.496	13	0.512	42	1.654					
M 16	25	3	17	0.669	28	1.102	-/-	-/-	-/-	-/-	Kábelsaruk DIN 46237			
	35	2	17	0.669	28	1.102	-/-	-/-	-/-	-/-				
	50	0	17	0.669	28	1.102	17	0.669	28	1.102				
	70	00	17	0.669	28	1.102	17	0.669	30	1.181				
	95	000	17	0.669	28	1.102	17	0.669	32	1.26				
	120	250 kcmil	17	0.669	28	1.102	17	0.669	32	1.26				
	150	300 kcmil	17	0.669	30	1.181	17	0.669	34	1.339				
	185	350 kcmil	17	0.669	36	1.417	17	0.669	37	1.457				
240	500 kcmil	17	0.669	38	1.496	17	0.669	42	1.654					